

ZAWORY BEZPIECZEŃSTWA SERIA VSB100

Zawory bezpieczeństwa ESBE serii VSB100 są przeznaczone do ochrony przed nadmiernym ciśnieniem w instalacjach ciepłej wody użytkowej.

Przyłącza wejściowe z gwintem zewnętrznym ze złączkami zaciskowymi na przyłączy wyjściowe są dostępne w rozmiarach DN 15.



Gwint zewnętrzny/
złączki zaciskowe

OBŚŁUGA

Zawory bezpieczeństwa ESBE serii VSB100 są używane do ochrony układów ciepłej wody użytkowej przed nadmiernym ciśnieniem. Przy wyborze zaworu bezpieczeństwa należy pamiętać, że oznaczenie wydatku na zaworze musi przekraczać znamionowy wydatek układu. Zawory bezpieczeństwa ESBE są oznaczone znakiem CE.

Jeśli temperatura medium grzewczego jest niższa niż temperatura wrzenia odpowiadająca maksymalnemu dopuszczalnemu ciśnieniu podgrzewacza, zawór bezpieczeństwa musi być zwymiarowany jedynie pod kątem rozszerzalności cieplnej wody. Jeśli temperatura medium grzewczego jest wyższa niż temperatura wrzenia odpowiadająca maksymalnemu dopuszczalnemu ciśnieniu podgrzewacza, zawór musi być tak zwymiarowany, aby rozładować całkowity wypływ pary przy maksymalnym dodanym wydatku. Maksymalną pojemność podgrzewaczy, dla której jest zaprojektowany dany zawór bezpieczeństwa, zaznaczono na zaworze.

MONTAŻ

W przypadku używania kilku podgrzewaczy wyłączanych niezależnie – każdy podgrzewacz powinien być wyposażony w zawór bezpieczeństwa. Aby była możliwa obserwacja działania zaworu, zalecany (a w niektórych przypadkach obowiązkowy) jest montaż rozdzielacza. Należy się upewnić, że montaż wszystkich zaworów, przewodów wentylacyjnych wyciągowych, rozdzielaczy itp. został wykonany zgodnie z obowiązującymi przepisami i zaleceniami.

DANE TECHNICZNE

Klasa ciśnienia: _____ PN 16

Temperatura: _____ maks. 95°C

_____ min. 0°C

Przyłącze: _____ Gwint zewnętrzny (R), EN 10226-1

_____ Złączki zaciskowe (CPF), EN 1254-2

Wykonanie

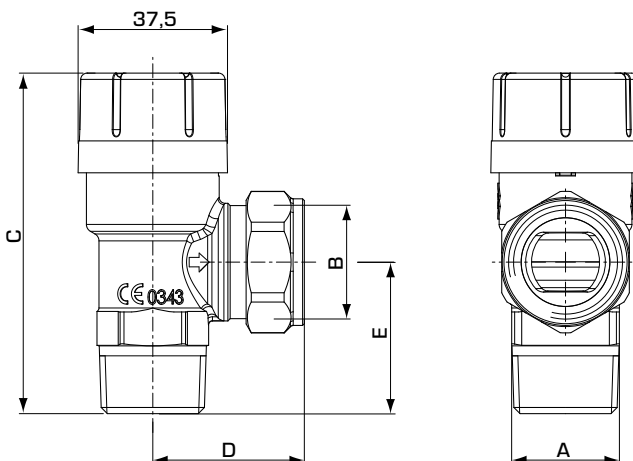
Korpus zaworu oraz inne części metalowe w kontakcie z płynnym medium: _____ Mosiądz odporny na odcynkowanie, DZR*

* Odpowiednie do stosowania w instalacjach wody użytkowej

CE PED 2014/68/EU

UK
CA SI 2016 nr 1105

4MS/UBA
4MS/KTW-BWGL



SERIA VSB132, GWINT ZEWNĘTRZNY I ZŁĄCZKA ZACISKOWA

Nr art.	Nazwa	Ciśnienie otwarcia		Przepustowość upustu*		DN	Przyłącze					Masa [kg]
		[MPa]	[bar]	[kW] ¹⁾	[l/h] ²⁾		A	B	C	D	E	
36020100	VSB132	0,6	6,0	75	76	15	R 1/2"	CPF 15 mm	81,2	40,5	34,0	0,18
36020400		0,9	9,0									
36020500		1,0	10,0									

* przy danym ciśnieniu + 20% CPF – złączki zaciskowe
Uwagi: 1) Zgodnie z EN-1491 § 9 2) Zgodnie z EN-1491 § 6.2.4