

VRIDANDE STYRDON

SHUNTVENTIL SERIE VRH130

Serie VRH130 är en kompakt, flexibel shuntventil med lågt läckage som är utformad för installationer där det finns begränsat utrymme. Den är tillverkad av en högpresterande mässingslegering, PN10. Finns med pumpfläns i kombination med externa gängkopplingar i DN20.

ANVÄNDNING

ESBE:s shuntventiler i serien VRH130 är kompakta, flexibla shuntventiler i H-konfiguration med lågt läckage som är utformade för installationer där det finns begränsat utrymme. De är tillverkade av en högpresterande mässingslegering, som gör att de kan användas i värme- och kylinstallationer. Anslutningar för radiatorkretsar med pumpfläns och pannanslutningar ingår, och vattenledningarna kan bytas ut efter behov.

H-konfigurationen har flexibel bredd mellan 90 och 125 mm, vilket möjliggör anpassning till de vanligaste parallellledningskonfigurationerna. Konfigurationen inkluderar en vanlig T-rörsanslutning på retursidan och en shuntventil som alltid sitter på matningssidan för att säkerställa en kontrollerad temperaturnivå.

Ventilen är försedd med ergonomisk ratt för enkel manövrering och ändlägesstopp för ett arbetsområde på 90°. Ventilens positionsskalor kan vridas och roteras, vilket möjliggör många olika monteringspositioner.

H-ventilen kan även enkelt motoriseras med ESBE:s ställdon och har utomordentlig reglernoggrannhet tack vare det unika gränssnittet mellan ventil och ställdon. Om du vill ha mer avancerade regleringsfunktioner finns ESBE-regleringar för ännu fler applikationer.

ESBE VRH130 finns i dimensionen DN20 med pumpfläns PF1 1/2" och extern gänga G 1 1/2". Den är fast på T-rörets retursida och flexibel på shuntventilen för matningsledningen för att garantera flexibla byten av matnings- och returledningar.



VRH130
Flexibel konfiguration 90-125 mm

VENTIL VRH130 AVSEDD FÖR

- Värme
- Solvärme
- Komfortkyla
- Ventilation
- Golvärme

LÄMPLIGA STÄLLDON OCH REGLERINGAR

- Serie ARA600
- Serie CRA210, CRA120*
- Serie 90*
- Serie CRB210, CRB220
- Serie CRC210, CRC120*
- Serie CRD220
- Serie CRK210

*Separat montagesats krävs, se produktsidor för serie 90

TEKNISKA DATA

Tryckklass: _____ PN 10
Medietemperatur: _____ max. (kontinuerligt) +110°C
_____ max. (temporärt) +130°C
_____ min. -10°C
Vridmoment: _____ < 3 Nm
Läckage i % av flödet*: _____ Blandning, < 0,05%
_____ Fördelning, < 0,02%
Arbetsstryck: _____ 1 MPa (10 bar)
Max. differensstryck: _____ Blandning, 100 kPa (1 bar)
_____ Fördelning, 200 kPa (2 bar)
Stängningstryck: _____ 200 kPa (2 bar)
Reglerområde Kv/Kv^{min}, A-AB: _____ 100
Anslutning: _____ Utvändig gänga, ISO 228/1
Medium: _____ Värmevatten (enligt VDI2035)
_____ Vatten/glykolblandningar, max. 50 %
_____ Vatten/etanolblandningar, max. 28 %

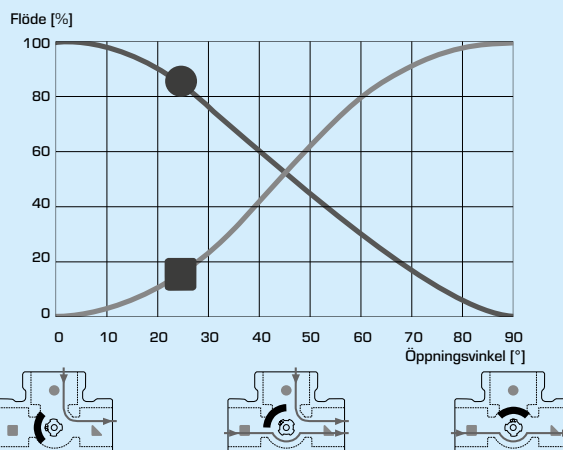
* Differensstryck 100kPa (1 bar)

Material

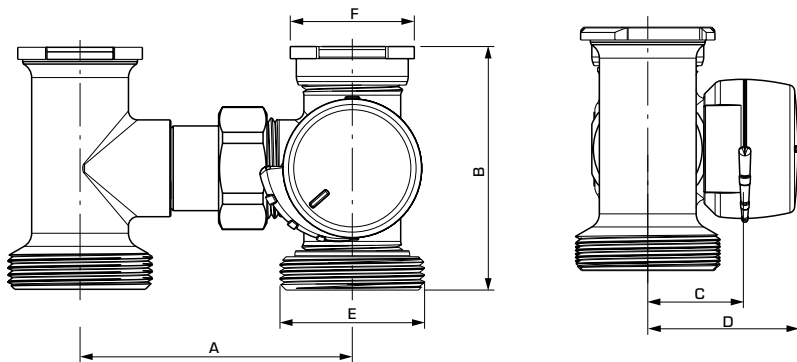
Ventilhus, T-rör och kopplingar: _ Avzinkningshärdig mässing DZR
Slid: _____ Nöttningsbeständig mässing
Axel och lagring: _____ PPS komposit
O-ringar: _____ EPDM

PED 2014/68/EU, artikel 4.3 / SI 2016 nr. 1105 (UK)

KARAKTERISTIKDIAGRAM



SHUNTVENTIL SERIE VRH130

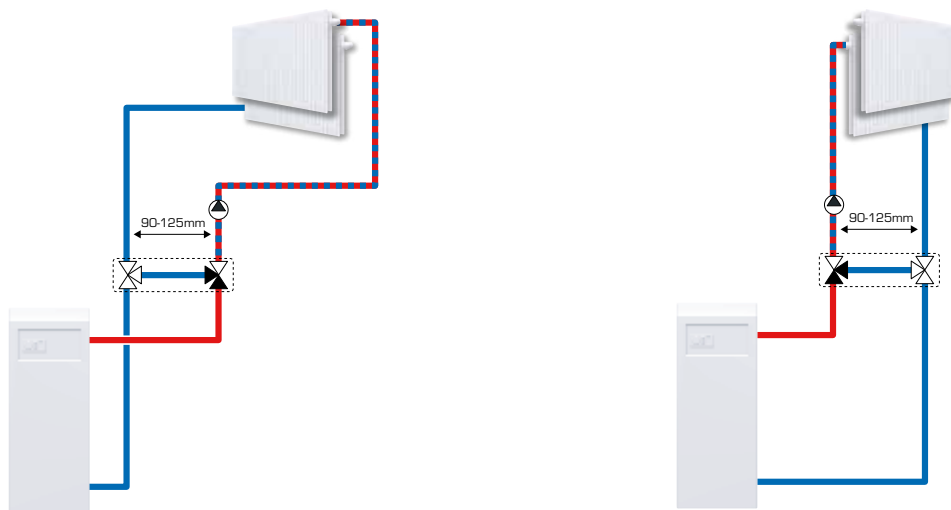


SERIE VRH139, PUMPFÄNS OCH UTVÄNDIG GÄNGA

Art.nr.	Typ	DN	Kvs*	Anslutning		A	B	C	D	Vikt [kg]	RSK-nr.
				E	F						
11720100	VRH139	20	2,5	G 1½"	PF 1½"	90 - 125	80	32	50	1,20	490 58 84
11720200			4								490 58 85
11720300			6,3								490 58 86

* Kvs-värdet i m³/h vid ett tryckfall av 1 bar. Tryckfallsdiagram, se produktkatalog. PF = Pumpfläns

INSTALLATIONSEXEMPEL



Tillopp, höger sida

Tillopp, vänster sida