

# STELLMOTOR SERIE ARD200

Rotierende ESBE Stellmotoren der Serien ARD200 verfügen über ein Drehmoment von 20Nm, eine Federrückstellung sowie einen Arbeitsbereich von 90°. Sie können für rotierende ESBE Mischer DN100 bis DN150, ESBE Absperrklappen bis zu DN80 und Luftklappen von bis zu 4m<sup>2</sup> eingesetzt werden. Es stehen Varianten für die Betriebsspannungen 24V AC/DC und 230V AC/DC sowie für 2-Punkt oder Proportional-Ansteuerung zur Verfügung.



ARD200

## ANWENDUNG

ESBE Stellmotoren mit Federrückstellung der Serie ARD200 können sowohl für rotierende ESBE Mischer und Absperrklappe, als auch zum Antrieb von Luftklappen von bis zu 4m<sup>2</sup> Fläche eingesetzt werden. Dem Stellantrieb sind zwei Anbausätze beigelegt: Ein Anbausatz zur Montage auf ESBE Mischer der Serie 3F bzw. 4F und ein Anbausatz mit Klemmkupplung für Luftklappen-Achsen.

## VERSIONEN

Folgende Varianten sind erhältlich:

- ARD255 Steuersignal 2-Punkt, Spannungsversorgung 230V AC/DC, Kabellänge 1m (vormontiert)
- ARD257 Steuersignal 2-Punkt, Spannungsversorgung 24V AC/DC, Kabellänge 1m (vormontiert)
- ARD269 Steuersignal (Y) 0-10V, 2-10V, 0-20mA sowie 4-20mA, Spannungsversorgung 24V AC/DC, Kabellänge 1m (vormontiert), Rückmeldesignal (U) 0(2)-10V (abhängig von der realen Position)

Stellantriebe der Serie ARD200 verfügen über eine Federrückstellung. Der Stellantrieb wird im Falle eines Stromausfalls in die geschlossene Position bewegt. Die Drehrichtung des Stellantriebs wird durch den Einbau bestimmt. Weitere Informationen dazu finden Sie im Kapitel "Einstellungen". Alle Versionen können manuell betrieben werden, wenn die Spannungsversorgung unterbrochen wird. Die aufsteckbare Kurbel, welche zum manuellen Öffnen und Arretieren des Stellantriebs verwendet wird, ist zum Schutz gegen Verlust am Kabel befestigt. Die manuell gewählte Position wird beibehalten, bis diese manuell gelöst wird oder die Spannungsversorgung wieder hergestellt wird.

Der werkseitig eingestellte Arbeitsbereich von 90° kann in der Offenposition eingeschränkt werden. Hierzu ist der Anschlag entsprechend zu versetzen. Ein proportionales Stellsignal Y und das Rückmeldesignal U wird durch eine durchzuführende Kalibrierung dem geänderten Arbeitsbereich angepasst.

## GEEIGNETE VENTILE UND LUFTKLAPPEN

Mischer: Durch den mitgelieferten Anbausatz lässt sich die Serie ARD200 einfach auf ESBE Mischer der Serien 3F und 4F DN50 bis DN150, oder auf ESBE Absperrklappe DN20 bis DN80 montieren.

Luftklappen: Durch die mitgelieferte Klemmkupplung lassen sich Luftklappen bis zu 4m<sup>2</sup> Fläche mit quadratischen Achsen 9-18mm sowie runden Achsen 9-26mm motorisieren. In jedem Fall sind die vom Luftklappenhersteller zu liefernden Spezifikationen wie z.B. Querschnitt oder Design ebenso wie Luftvolumenstrom und Umgebungsbedingungen zu berücksichtigen.

## ANBAUSÄTZE

Der Anbausatz für die ESBE Mischer Serie 3F/4F oder Klemmadapter für Luftklappen wird mit jedem Stellmotor mitgeliefert. Anbausätze für die ESBE Absperrklappe Serie VBF100 DN20 bis DN80 können einzeln bestellt werden.

Art. Nr.

13905200 \_\_\_\_\_ ESBE Absperrklappen Serie VBF100

## TECHNISCHE DATEN

Umgebungstemperatur: \_\_\_\_\_ max. +50°C  
 \_\_\_\_\_ min. -30°C

Luftfeuchtigkeit: 5 bis 95% relative Luftfeuchtigkeit, nicht kondensierend

Spannungsversorgung: \_\_\_\_\_ 24V AC (50/60 Hz), 24V DC  
 \_\_\_\_\_ 230V AC (50/60 Hz), 230V DC

Nennspannungsbereich: \_\_\_\_\_ 19 - 29V AC/DC,  
 \_\_\_\_\_ 85 - 265V AC/DC

Stromaufnahme, Betrieb: 24V \_\_\_\_\_ 10,5 W  
 230V \_\_\_\_\_ 10,5 W

Stromaufnahme, Standby: 24V \_\_\_\_\_ 2,5 W  
 230V \_\_\_\_\_ 2 W

Scheinleistung: 24V \_\_\_\_\_ 14 VA  
 230V \_\_\_\_\_ 22,5 VA

Schutzart: \_\_\_\_\_ IP54

Schutzklasse: 24V \_\_\_\_\_ III  
 230V \_\_\_\_\_ II

Drehmoment: \_\_\_\_\_ 20 Nm

Laufzeit, Öffnen (2-Punkt): \_\_\_\_\_ 75s/90°  
 Öffnen (proportional): \_\_\_\_\_ 150s/90°  
 Schließen: \_\_\_\_\_ 20s/90°

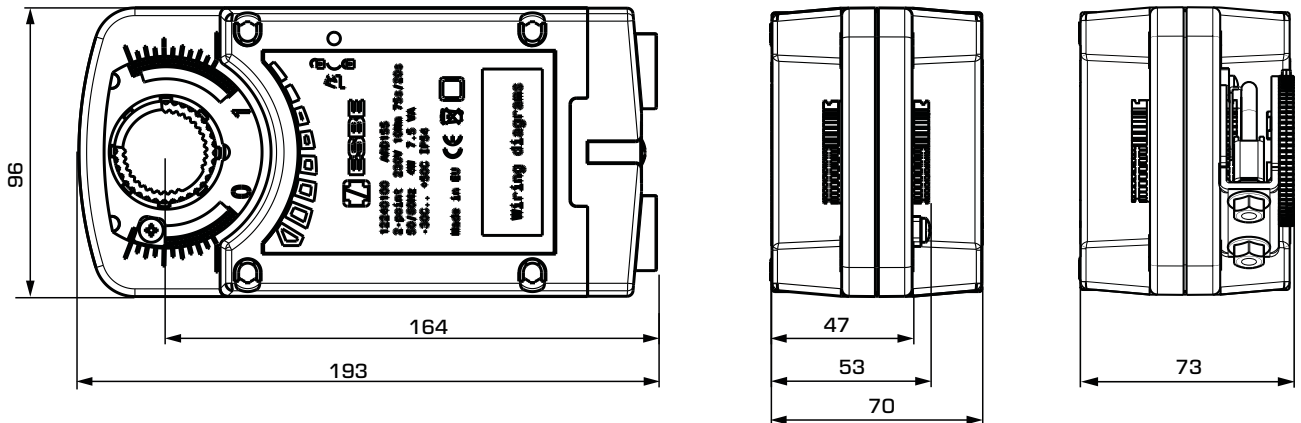
Kabellänge: \_\_\_\_\_ 1 m

Gewicht: \_\_\_\_\_ 2,4 kg

CE LVD 2014/35/EU  
 EMV 2014/30/EU  
 RoHS 2011/65/EU

MISCHER UND STELLMOTORE

# STELLMOTOR SERIE ARD200



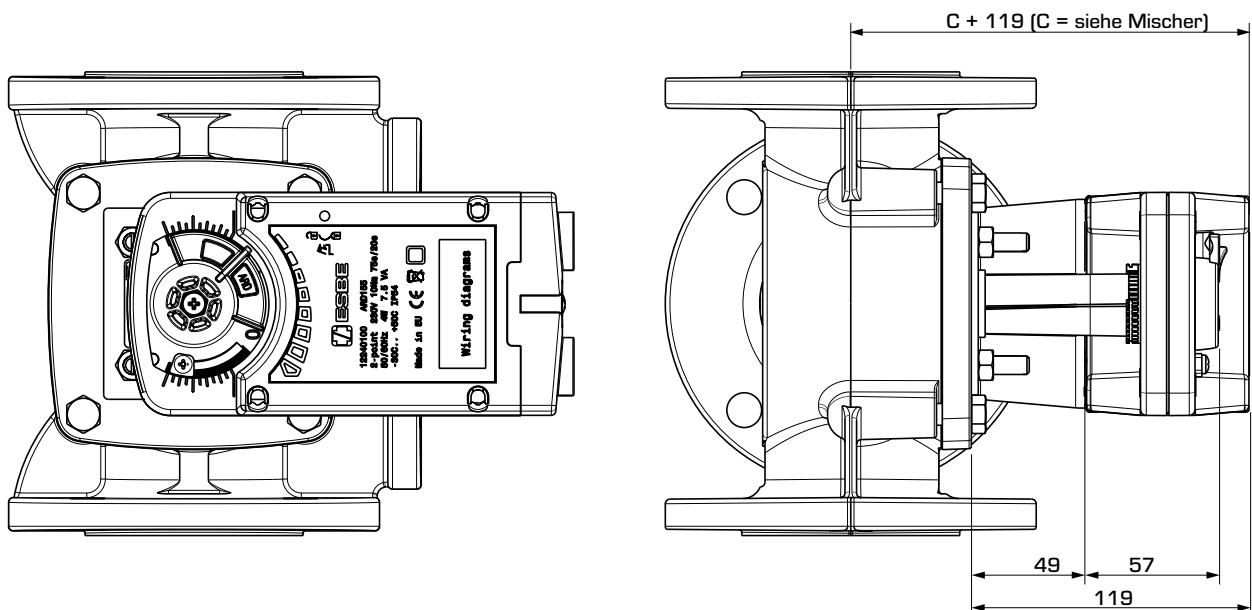
Abmessungen ARD200

mit Klemmadapter  
für Luftklappen

## SERIE ARD200

Art.-Nr.	Bezeichnung	Spannung [V AC/DC]	Laufzeit		Steuersignal	Drehmoment [Nm]	Hinweis
			Öffnen 90° [s]	Schließen 90° [s]			
12240200	ARD255	230	75	20	2-Punkt	20	
12241200	ARD257	24	75	20	2-Punkt	20	
12260200	ARD269	24	150	20	Proportional*	20	

\* Proportional = 0-10 V, 2-10 V, 0-20 mA, 4-20 mA

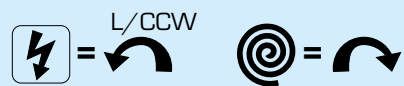
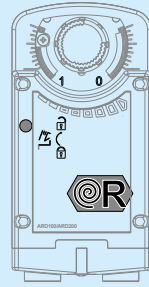
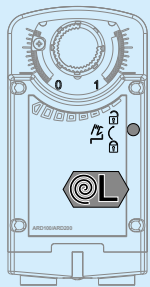


Abmessungen ARD200 bei Montage ESBE Mischer

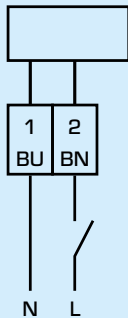
# STELLMOTOR SERIE ARD200

## EINSTELLUNGEN UND ELEKTRISCHER ANSCHLUSS

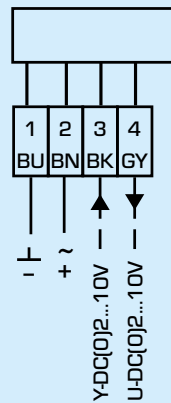
Drehrichtung



## ELEKTRISCHER ANSCHLUSS



Verdrahtung ARD255/ARD257 (2-Punkt)



Verdrahtung ARD269 (proportional)