

MISCHER SERIE VRG330

Die kompakten Messingmischer der Baureihe VRG330 sind speziell für das Mischen und Umschalten bei Anwendungen mit hohem Durchfluss entwickelt worden. Sie sind von DN 20 bis 50 sowie mit folgenden Anschlussarten verfügbar: Innengewinde und Aussengewinde. PN 10. Patentierte und eingetragenes Gebrauchsmuster.

ANWENDUNG

Die Baureihe VRG330 von ESBE sind kompakte Mischer aus Spezialmessing mit geringer Leckrate und extra hohen KVS Wert. Eingesetzt werden diese für Heiz- bzw. Kühlanwendungen sowie als Zonen oder Umschaltmischer bei Anwendungen mit hohem Volumenstrom. Der Kvs-Wert von ▲ - ● bzw. ■ - ● entspricht etwa 60% des Kvs Wertes von ■ - ▲.

Für einen einfachen Handbetrieb sind die Mischer mit rutschfesten Knöpfen ausgestattet. Das Skalenschild kann gewendet und gedreht werden und ermöglicht somit eine große Auswahl an Montagepositionen. Gleichzeitig begrenzt dieses den Drehwinkel auf 90°. Durch die Kombination mit Stellantrieben der ESBE Serie ARA600 kann der Mischer leicht automatisiert werden. ESBE Stellmotorregler bieten darüber hinaus noch mehr und weitergehende Anwendungsmöglichkeiten.

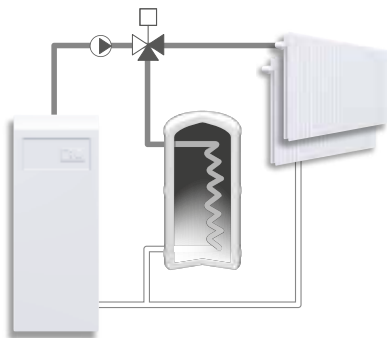
Die ESBE Serie VRG330 ist von DN 20 bis 50 sowie mit folgenden Anschlussarten verfügbar: Innengewinde und Aussengewinde.

SERVICE UND WARTUNG

Trotz der kompakten Bauform des Mixers ist eine einfache Montage und Demontage möglich. Reparatursätze sind für die wichtigsten Komponenten verfügbar.

EINBAUBEISPIELE

Sämtliche Einbaubeispiele können seitenverkehrt durchgeführt werden. Das Skalenschild kann gewendet und gedreht werden, es ermöglicht somit eine große Auswahl an Montagepositionen und sollte in der korrekten Stellung eingebaut werden, wie dies in der Einbauleitung dargestellt wird. Die Symbolmarkierungen auf den Mischeranschlüssen (■●▲) minimieren die Gefahr eines inkorrekten Einbaus.



Umschalten Warmwasserbereitung / Heizen



Innengewinde



Außengewinde

MÖGLICHE EINSATZBEREICHE:

- Heizen
- Solar
- Kühlen
- Umschalten

GEEIGNETE STELLANTRIEBE UND STELLMOTORREGLER

- Serie ARA600
- Serie CRA210, CRA120*
- Serie 90*
- Serie CRB210, CRB220
- Serie CRC210, CRC120*
- Serie CRD220
- Serie CRK210
- Serie CRS210

* Adaptersatz erforderliche

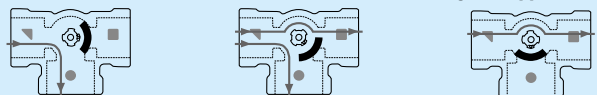
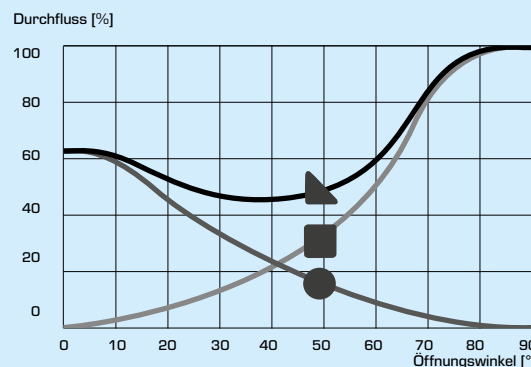
TECHNISCHE DATEN

Druckstufe: _____ PN 10
 Mediumtemperatur: _____ max. (kontinuierlich) +110°C
 _____ max. (vorübergehend) +130°C
 _____ min. -10°C
 Drehmoment (bei Nenndruck) DN20-32: _____ < 3 Nm
 DN40-50: _____ < 5 Nm
 Leckrate in % vom Durchfluss*: _____ < 0,05
 Betriebsdruck: _____ 1 MPa (10 bar)
 Max. Differenzdruckabfall: _____ Mischen, 100 kPa (1 bar)
 _____ Verteilen, 200 kPa (2 bar)
 Schließdruck: _____ 200 kPa (2 bar)
 Durchflusskoeffizient Kv/Kv^{min}, A-AB: _____ 100
 Anschlüsse: _____ Innengewinde, EN 10226-1
 _____ Außengewinde, ISO 228/1
 Medien: _____ Heizwasser (in Übereinstimmung mit VDI2035)
 _____ Wasser-Glykol-Mischungen, max. 50%
 _____ Wasser-Ethanol-Mischungen, max. 28%
 * Differenzdruck 100kPa (1 bar)

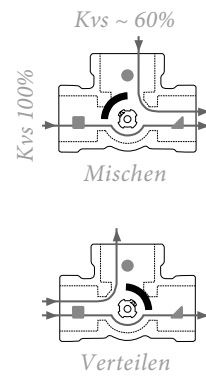
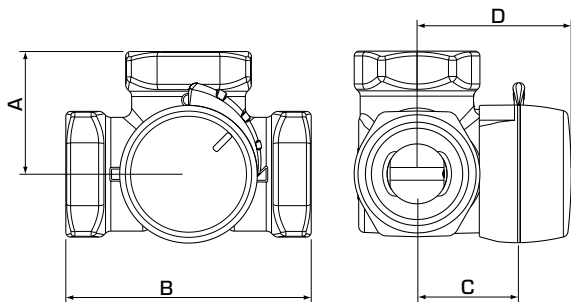
Material
 Mischergehäuse: _____ Entzinkungsbeständiges Messing DZR
 Ventileinsatz: _____ Verschleißfestes Messing
 Welle und Lagerbuchse: _____ PPS Komposit
 O-Ringe: _____ EPDM

PED 2014/68/EU, Artikel 4.3 / SI 2016 No. 1105 (UK)

MISCHERKENNLINIE



MISCHER SERIE VRG330



VRG331, VRG332

Die Einkerbung zeigt die Kückenposition.

SERIE VRG331, INNENGEWINDE

Art. Nr.	Bezeichnung	DN	Kvs* ■ - ▲	Kvs* ■ - ●	Anschluss	A	B	C	D	Gewicht [kg]	Hinweis
11700100	VRG331	20	13	8	Rp 3/4"	36	72	32	50	0.43	
11700200	VRG331	25	17	10	Rp 1"	41	82	34	52	0.70	
11700300	VRG331	32	32	20	Rp 1 1/4"	47	94	37	55	0.95	
11701100	VRG331	40	45	30	Rp 1 1/2"	53	106	44	62	1.65	
11701300	VRG331	50	65	40	Rp 2"	60	120	46	64	2.28	

SERIE VRG332, AUSSENGEWINDE

Art. Nr.	Bezeichnung	DN	Kvs* ■ - ▲	Kvs* ■ - ●	Anschluss	A	B	C	D	Gewicht [kg]	Hinweis
11700600	VRG332	20	13	8	G 1"	36	72	32	50	0.43	
11700700	VRG332	25	17	10	G 1 1/4"	41	82	34	52	0.70	
11700800	VRG332	32	32	20	G 1 1/2"	47	94	37	55	0.95	
11701200	VRG332	40	45	30	G 2"	53	106	44	62	1.66	
11701400	VRG332	50	65	40	G 2 1/4"	60	120	46	64	2.28	

* Kvs-Wert in m³/h bei einem Druckabfall von 1 bar.

MISCHER SERIE VRG330

DIMENSIONIERUNG

HEIZKÖRPER ODER FUSSBODENHEIZUNGEN

Beginnen Sie bei der Leistung des zu regelnden Heizkreises, z.B. 25kW.

Bewegen Sie sich senkrecht zum gewünschten ΔT , z.B. ΔT 10 K (Temperaturdifferenz zwischen Vor- und Rücklauf des Heizkreises). Anschließend bewegen Sie sich waagrecht in das grau hinterlegte Feld (Bereich 3-15 kPa) und wählen Sie den Kvs-Wert. Sollten mehrere Kvs-Werte möglich sein, wählen Sie

den niedrigeren, im Beispiel Kvs 8.

Der Mischer mit dem entsprechenden Kvs-Wert ist der entsprechenden Produktbeschreibung zu entnehmen.

WEITERE ANWENDUNGSBEREICHE

Stellen Sie sicher, dass das maximale ΔP nicht überschritten wird (siehe Linien A und B in nebenstehendem Diagramm).

