



SERIES CRS130

GB • DE • SE • PL • RU • TR • IT • FR



NO.1 IN HYDRONIC SYSTEM CONTROL



Series CRS130

CE

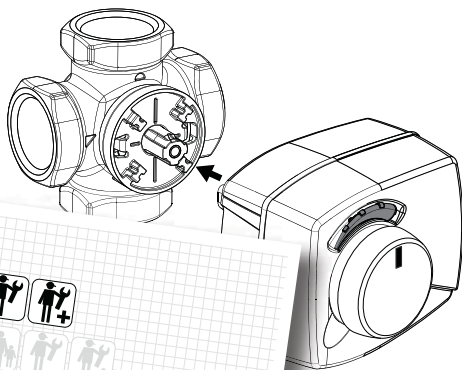
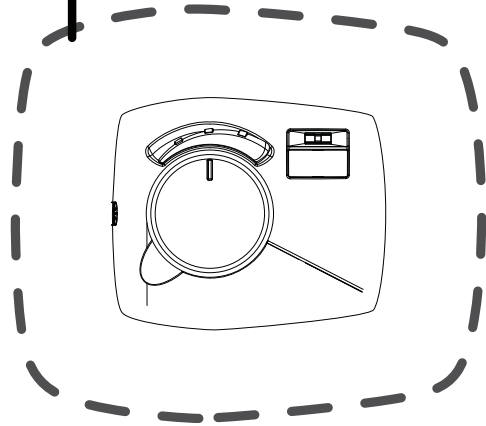
LVD 2006/95/EC
EMC 2004/108/EC
RoHS 2011/65/EC



~~<-5°C~~

-5°C - +55°C ✓

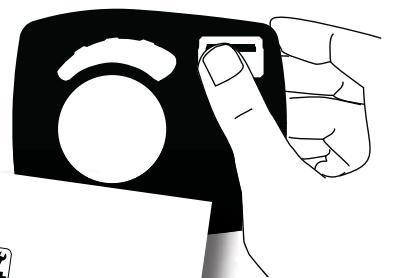
~~>+55°C~~



SERIES CRA110, CRB100

ESBE

NO.1 IN HYDRONIC SYSTEM CONTROL



SERIES CRS130

ESBE

NO.1 IN HYDRONIC SYSTEM CONTROL

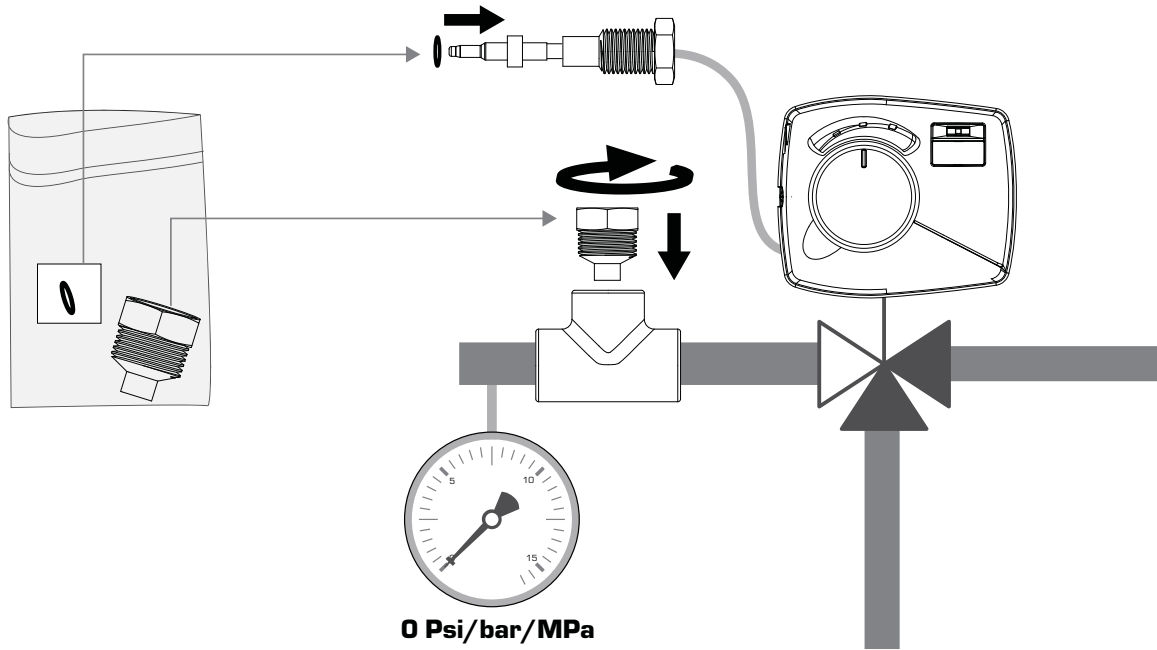
1



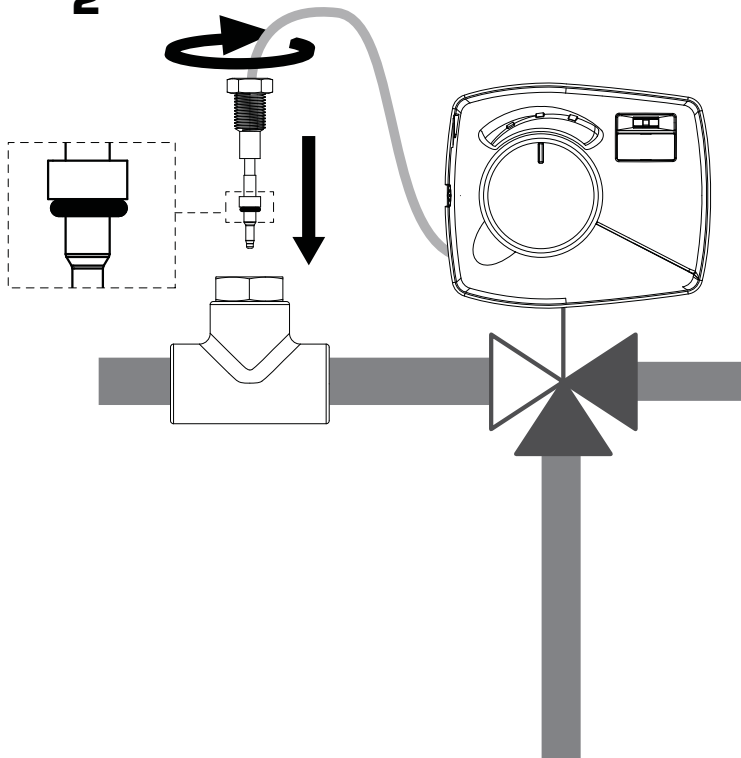
Series **CRS130**



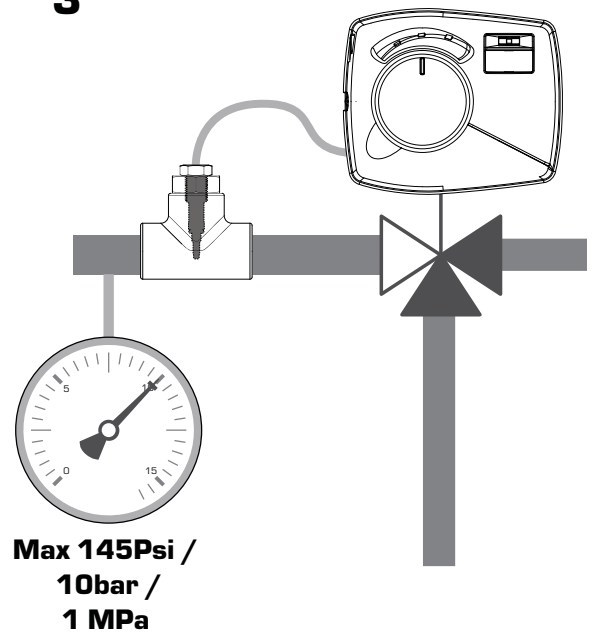
1



2



3



GB Sensor

1. Install the supplied sensor adapter in a T-piece or equivalent.
2. Install the flow temperature sensor in the sensor adapter.
3. Pressurize the system, if necessary, tighten adapter or flow temperature sensor.

SE Givare

1. Montera den medföljande sensor adaptern i ett T-rör eller motsvarande
2. Montera framledningsgivaren i sensor adaptern.
3. Trycksätt systemet, vid behov efterdra sensor adapter eller framledningsgivaren.

RU Установка датчика

1. Установите прилагаемый адаптер датчика в тройник из комплекта поставки или его аналог.
2. Установите датчик температуры потока в адаптер.
3. Опрессуйте систему, при необходимости, затяните адаптер или датчик температуры подачи.

IT Sensore

1. Installare l'adattatore per sensore compreso nella fornitura in un raccordo a T o similare.
2. Installare il sensore di temperatura del flusso nell'adattatore.
3. Mettere in pressione l'impianto, se necessario, stringere l'adattatore o il sensore di temperatura del flusso.

DE Sensor

1. Schrauben Sie das mitgelieferte Fühleranschlussstück in das dafür vorgesehene T-Stück.
2. Montieren Sie den Temperaturfühler in das Fühleranschlussstück.
3. Nach dem Öffnen der Absperrventile überprüfen Sie die Dichtheit an Fühler und Anschlussstück.

PL Czujnik

1. Zamontować dostarczony adapter czujnika w trójniku lub w miejscu przeznaczonym.
2. Zamontować czujnik temperatury zasilania w adapterze.
3. Uczszelnić adapter i czujnik temperatury zasilania, następnie napełnić system (uzyskać odpowiednie ciśnienie).

TR Sensör

1. Sensör adaptörünü bir T parçasına veya eşdeğerine monte edin.
2. Akış sıcaklık sensörünü sensör adaptörüne monte edin.
3. Sisteme basınç uygulayın, eğer gerekirse, adaptörü ya da akış sıcaklık sensörünü sıkın.

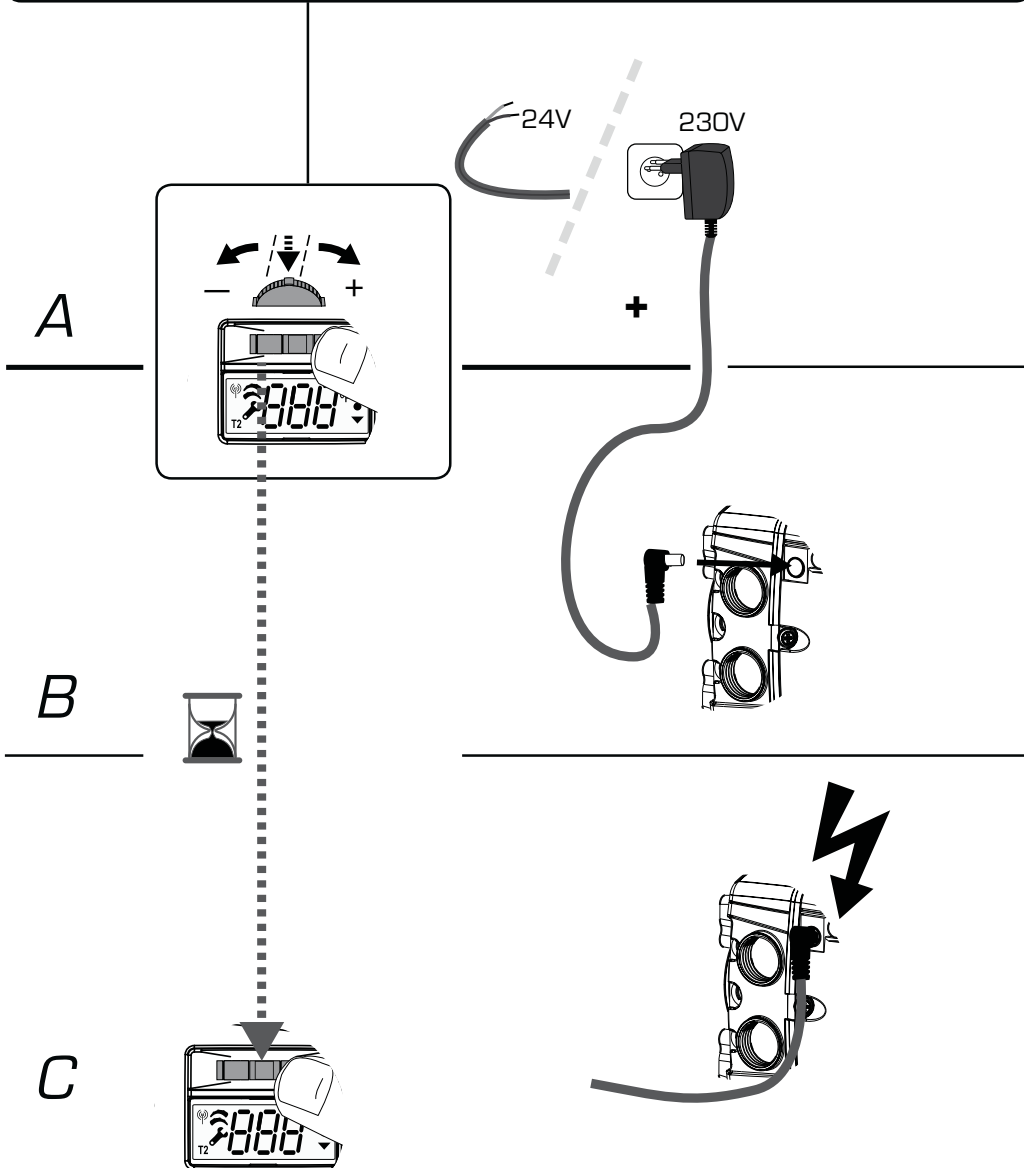
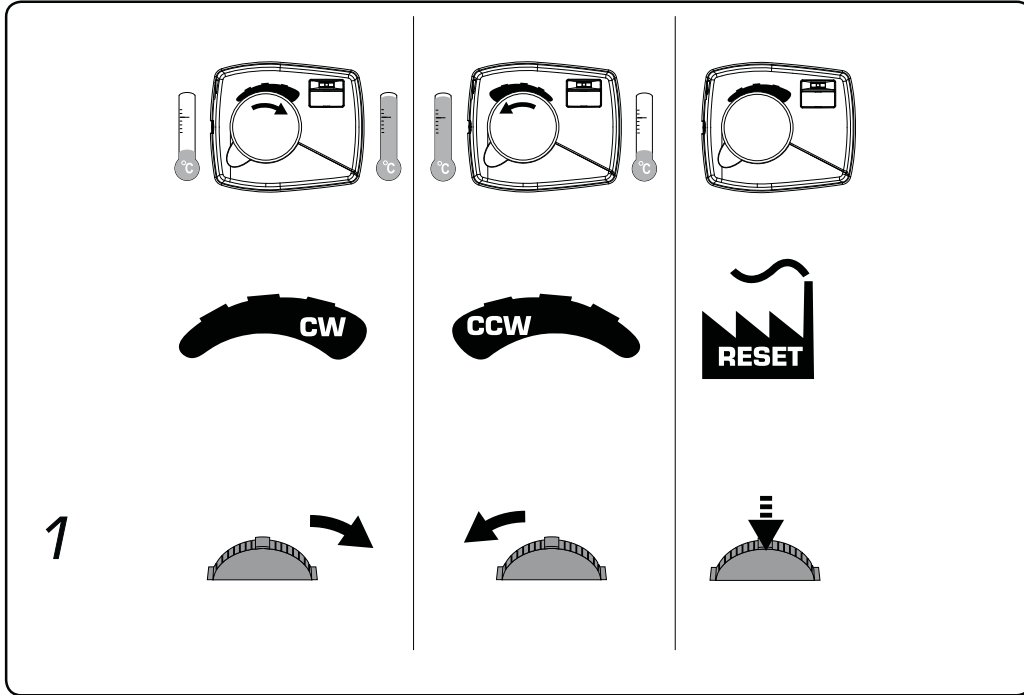
FR Sonde de température

1. Vissez le doigt de gant fourni sur le Té (non fourni)
2. Vissez la sonde de température sur le doigt de gant
3. Mettez l'installation sous pression et resserrez, si nécessaire, le doigt de gant ou la sonde de température.

2



Working Direction



GB Working Direction

1. Set the working direction of the controller by pressing the joystick to right for clockwise opening or left for counter clockwise opening (A).
2. Keep the joystick in the desired direction and connect power (B).
3. Wait 2 seconds until joystick is released (C), the correct working direction is now set.

SE Gångriktning

1. Ställ gångriktningen på reglerdonet genom att trycka på joysticken till höger för medurs öppning eller till vänster för moturs öppning (A).
2. Håll joysticken i önskad riktning och anslut spänning (B).
3. Vänta ytterligare 2 sekunder innan joysticken släpps (C), rätt gångriktning är nu inställd.

RU Направление вращения

1. Задайте рабочее направление вращения контроллера! Для этого при выключенном питании необходимо нажать на джойстик вправо для открытия по часовой стрелке или влево для открытия против часовой стрелки (A).
2. Удерживая джойстик в нужном направлении, подсоедините питание (B).
3. Отпустив джойстик (C), подождите 2 секунды, после чего будет установлено рабочее направление вращения.

IT Senso di rotazione

1. Identificare il senso di rotazione desiderato, senso nel quale deve girare il motore per aprire completamente la porta calda.
2. Impostare il senso di rotazione della centralina, girando il joystick verso destra per il senso orario e verso sinistra per il senso antiorario (A).
3. Mantenere girato il joystick nella posizione desiderata mentre si collega l'alimentazione alla centralina (B).
4. Aspettare 2 secondi prima di rilasciare il joystick (C), il senso di rotazione desiderato è quindi impostato.

DE Ändern der Drehrichtung

1. Drücken Sie den Joystick nach links für "Auf = gegen den Uhrzeigersinn = CCW", nach rechts für "Auf = im Uhrzeigersinn = CW" (A).
2. Halten Sie den Joystick nach links bzw. rechts gedrückt und stellen Sie die Stromversorgung her (B).
3. Warten Sie zwei Sekunden, dann lassen Sie den Joystick los (C). Die Drehrichtung ist nun geändert.

PL Kierunek Pracy

1. Aby ustawić kierunek pracy regulatora, otwarcie zaworu, naciśnij i przytrzymaj joystick w prawo ruch zgodny ze wskazówkami zegara lub w lewo ruch w przeciwnym kierunku do wskazówek zegara (A).
2. Trzymając wciśnięty joystick w żądanym kierunku, podłącz zasilanie (B).
3. Poczekaj 2 sekundy, następnie zwolnij joystick (C), właściwy kierunek pracy jest ustawiony.

TR Çalışma Yönü

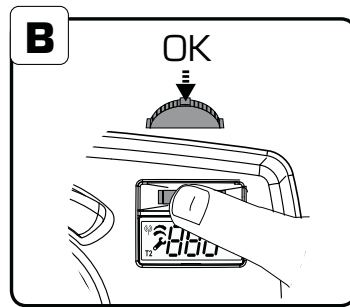
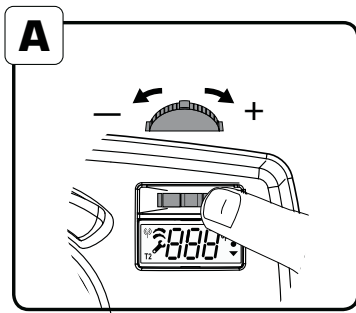
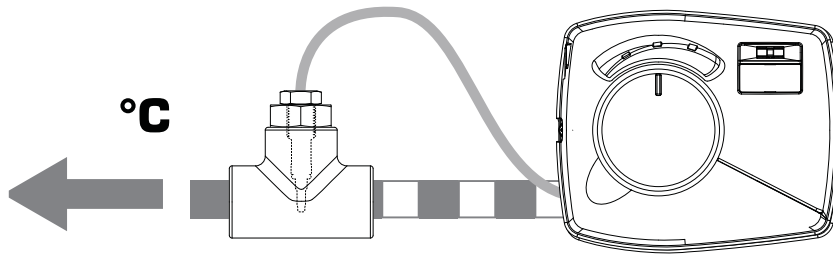
1. Kumanda kolunu saat yönünde açılma için sağa, saat yönünün tersine açılma için sola doğru bastırarak kontrolörün çalışma yönünü ayarlayın (A).
2. Kumanda kolunu istenen yönde tutun ve güç bağlantısını yapın (B).
3. Kumanda kolu serbest bırakılana kadar 2 saniye bekleyin (C). böylece doğru çalışma yönü ayarlanmış olur.

FR Réglage du sens de rotation

1. Réglez le sens de rotation du contrôleur en appuyant sur le joystick vers la droite pour une ouverture vers la droite (sens des aiguilles d'une montre) ou vers la gauche pour une ouverture vers la gauche (sens contraire des aiguilles d'une montre) (A).
2. Maintenez appuyé le joystick dans le sens souhaité, pendant que vous raccordez l'appareil à l'alimentation électrique (B).
3. Attendez 2 secondes avant de relâcher le joystick (C), le sens de rotation est maintenant réglé.

3

Change of target temperature



GB Change of target temperature

1. In order to change the target flow temperature, press the joystick to the right or to the left (A).
2. Press the joystick down to confirm new target temperature (B).

DE Einstellen der Solltemperatur

1. Drücken Sie zum Ändern der Solltemperatur den Joystick nach rechts oder links (A).
2. Drücken Sie auf den Joystick, um die neue Solltemperatur zu bestätigen (B).

SE Ändra önskad temperatur

1. För att ändra önskad framledningstemperatur, tryck joysticken till höger eller till vänster (A).
2. Tryck ner joysticken för att bekräfta ny framledningstemperatur (B).

PL Zmiana docelowej temperatury zasilania

1. W celu zmiany docelowej temperatury zasilania, naciśnij joystick w prawo lub w lewo (A).
2. Naciśnij joystick, aby zatwierdzić nową docelową temperaturę zasilania (B).

RU**Изменение температуры подачи**

1. Для изменения температуры подачи нажмите джойстик вправо или влево (A).
2. Нажмите на джойстик, чтобы подтвердить новую необходимую температуру (B).

TR**Hedef sıcaklığın değiştirilmesi**

1. Hedef akış sıcaklığını değiştirmek için, kumanda kolunu sağa ya da sola doğru bastırın (A).
2. Yeni hedef sıcaklığı onaylamak için kumanda kolunu aşağı doğru bastırın (B).

IT**Regolazione della temperatura di mandata**

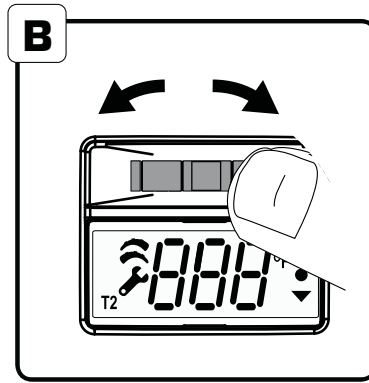
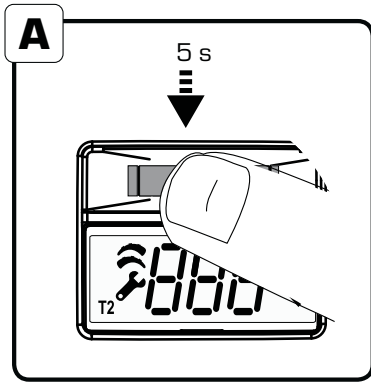
1. Per cambiare la temperatura di mandata, girare il joystick verso destra o sinistra (A).
2. Premere il joystick per confermare la nuova temperatura (B).

FR**Réglage de la température souhaitée**

1. Afin de modifier la température de départ, appuyez sur le joystick vers la droite ou vers la gauche (A).
2. Appuyez sur le joystick pour confirmer la nouvelle température souhaitée (B).

4

Advanced Settings



C

Symbol	Explanation GB	Förklaring SE
▲ ●	Maximum FlowTemperature	Max begränsning
● ▼	Minimum FlowTemperature	Min begränsning

GB Advanced Settings

1. Press the joystick for 5 seconds to reach advanced settings (A).
2. To move between menus press joystick to left or right (B).
3. Press down the joystick to enter desired menu (C).

DE Erweiterte Einstellungen

1. Halten Sie den Joystick 5 Sekunden lang gedrückt, um zu den erweiterten Einstellungen zu gelangen (A).
2. Zum Wechseln zwischen den Menüs drücken Sie den Joystick nach links oder rechts (B).
3. Drücken Sie auf den Joystick, um auf das gewünschte Menü zuzugreifen (C).

SE Avancerade inställningar

1. Tryck ner joysticken i 5 sekunder för att nå avancerade inställningar (A).
2. För att flytta mellan menyerna, tryck joysticken till vänster eller höger (B).
3. Tryck ner joysticken för att öppna önskad meny (C).

PL Ustawienia zaawansowane

1. Naciśnij joystick i przytrzymaj przez 5 sekund, aby wejść do ustawień zaawansowanych (A).
2. Aby poruszać się w menu naciśnij joysticka w lewo lub w prawo (B).
3. Naciśnij joystick, aby wejść w wybrane podmenu (C).

Erklärung DE	Objasńnienia PL	Объяснение RU	Significato IT	Açıklama TR	Explication FR
Maximale Solltemperatur	Maks. temp. zasilania	Максимальная температура подачи	Temperatura massima di mandata	Maksimum Akış Sıcaklığı	Réglage de la température de départ maximale
Minimale Solltemperatur	Min. temp. zasilania	Минимальная температура подачи	Temperatura minima di mandata	Minimum Akış Sıcaklığı	Réglage de la température de départ minimale

RU Расширенные настройки

1. Нажмите и удерживайте джойстик в течение 5 секунд, чтобы перейти к расширенным настройкам (A).
2. Для перехода от одного меню к другому нажмите джойстик влево или вправо (B).
3. Для входа в нужное меню нажмите на джойстик (C).

TR Gelişmiş Ayarlar

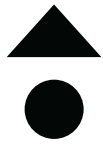
1. Gelişmiş ayarlara erişmek için kumanda kolunu 5 saniye süreyle aşağı doğru bastırın (A).
2. Menüler arasında gezinme için, kumanda kolunu sola ya da sağa doğru bastırın (B).
3. İstenen menüye girmek için kumanda kolunu aşağı doğru bastırın (C).

IT Impostazioni avanzate

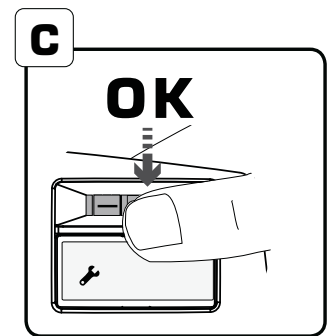
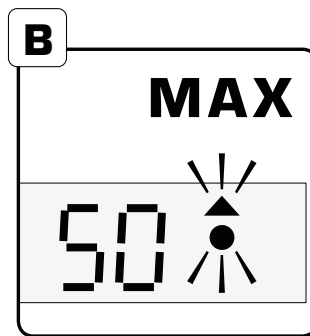
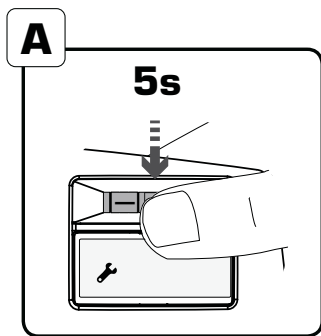
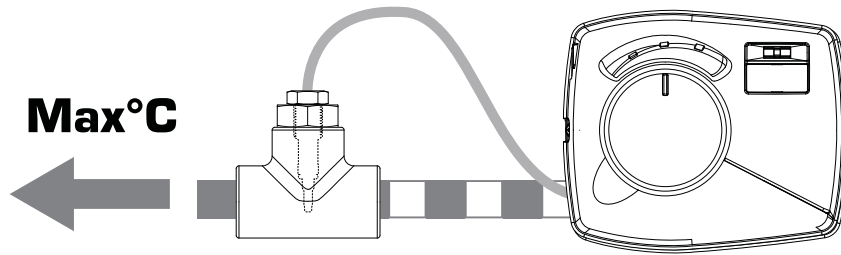
1. Premere 5 secondi sul joystick per raggiungere il menu delle impostazioni avanzate (A).
2. Per navigare all'interno del menu girare il joystick verso destra o sinistra (B).
3. Premere sul joystick per entrare nella voce desiderata (C).

FR Paramètres avancés

1. Appuyez sur le joystick pendant 5 secondes pour accéder aux paramètres avancés (A).
2. Pour naviguer entre les menus, appuyez sur le joystick vers la gauche ou vers la droite (B).
3. Appuyez sur le joystick pour entrer dans le menu souhaité (C).

5

Maximum Flow Temperature



GB Maximum Flow Temperature

1. To change the maximum flow temperature press down the joystick for 5 seconds to reach advanced settings (A).
2. Choose menu "Max" by pressing the joystick (B) OK (C).
3. Decide the maximum flow temperature by pressing the joystick (D) OK (C).
4. Press down the joystick for 5 seconds to return to main menu (A).

DE Einstellen der maximalen Solltemperatur

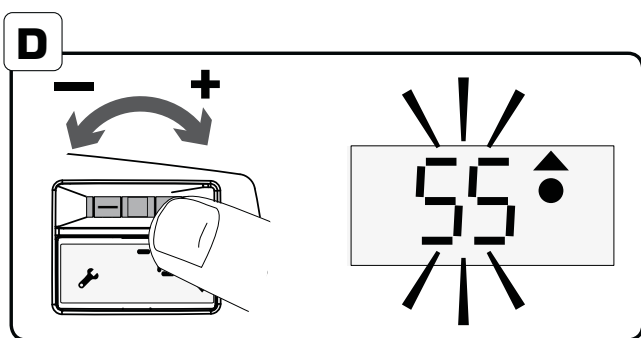
1. Halten Sie zum Ändern der maximalen Solltemperatur den Joystick 5 Sekunden lang gedrückt, um zu den erweiterten Einstellungen zu gelangen (A).
2. Wählen Sie das Menü „Max“ durch Drücken des Joysticks (B) OK (C).
3. Wählen Sie die maximale Solltemperatur durch Drücken des Joysticks (D) OK (C).
4. Halten Sie den Joystick 5 Sekunden lang gedrückt, um zum Hauptmenü zurückzukehren (A).

SE Max framledningstemperatur

1. För att ändra den högsta framledningstemperaturen, tryck ner joysticken i 5 sekunder för att nå avancerade inställningar (A).
2. Välj menyn "Max" genom att trycka på joysticken (B) OK (C).
3. Bestäm den högsta tillåtna framledningstemperaturen genom att trycka på joysticken (D) OK (C).
4. Tryck ner joysticken i 5 sekunder för att återgå till huvudmenyn (A).

PL Maksymalna temperatura zasilania

1. Aby zmienić maksymalną temperaturę zasilania naciśnij i przytrzymaj joystick przez 5 sekund, aby wejść do ustawień zaawansowanych (A).
2. Wybierz menu "Max" i naciśnij joystick (B) OK (C).
3. Wybierz maksymalną temperaturę, naciskając joystick w lewo lub prawo (D) i potwierdź przez naciśnięcie joystick OK (C).
4. Naciśnij i przytrzymaj joystick przez 5 sekund, aby powrócić do głównego menu (A).



RU Максимальная температура подачи

- 1.** Для изменения максимальной температуры подачи нажмите на джойстик и удерживайте его в течение 5 секунд, чтобы перейти к расширенным настройкам (A).
- 2.** Выберите меню «Макс.», нажав на джойстик (B) ОК (C).
- 3.** Задайте максимальную температуру подачи, нажав джойстик (D) ОК (C).
- 4.** Нажмите и удерживайте джойстик в течение 5 секунд, чтобы вернуться к главному меню (A).

IT Temperatura massima di mandata

- 1.** Premere 5 secondi per raggiungere il menu delle impostazioni avanzate (A).
- 2.** Scegliere la voce "Max" girando il joystick (B) premere il joystick per poter modificare la temperatura (C).
- 3.** Decidere la temperatura massima desiderata girando il joystick verso destra per aumentare e sinistra per abbassare, puoi premere sul joystick per confermare la scelta.
- 4.** Premere 5 secondi sul joystick per ritornare alla schermata iniziale (A).

TR Maksimum Akış Sıcaklığı

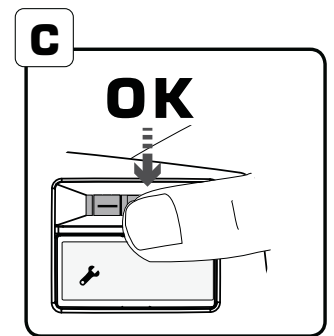
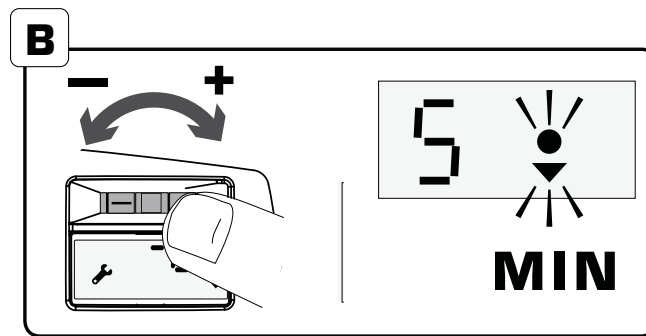
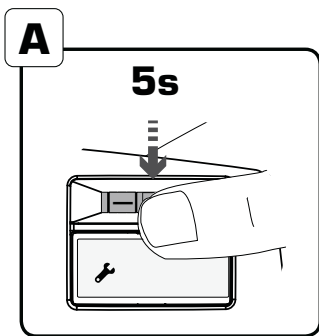
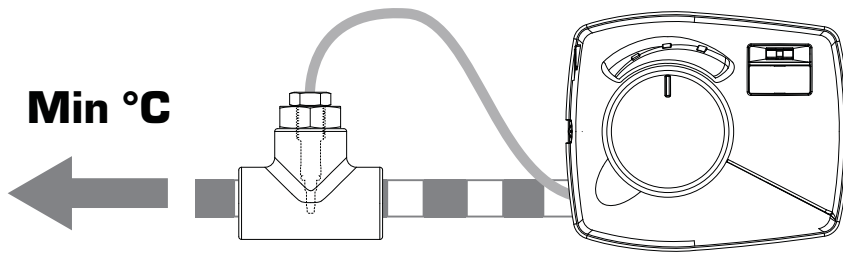
- 1.** Maksimum akış sıcaklığını değiştirmek amacıyla, gelişmiş ayarlara erişmek için kumanda kolunu 5 saniye süreyle aşağı doğru bastırın (A).
- 2.** Kumanda kolunu bastırarak (B) ve OK (Tamam) ögesine basarak (C) "Max" menüsünü seçin.
- 3.** Kumanda kolunu bastırarak (D) ve OK (Tamam) ögesine basarak (C) maksimum akış sıcaklığını belirleyin.
- 4.** Ana menüye dönmek için kumanda kolunu 5 saniye süreyle aşağı doğru bastırın (A).

FR Réglage de la température de départ maximale

- 1.** Pour modifier la température de départ maximale, appuyez sur le joystick pendant 5 secondes pour accéder aux paramètres avancés (A)
- 2.** Sélectionnez le menu "Max" en appuyant sur le joystick (B) OK (C).
- 3.** Réglez la température de départ maximale en appuyant sur le joystick (D) OK (C).
- 4.** Appuyez sur le joystick pendant 5 secondes pour revenir au menu principal (A).

6

Minimum Flow temperature



GB Minimum Flow Temperature

1. To change the minimum flow temperature press down the joystick for 5 seconds to reach advanced settings (A).
2. Choose menu "Min" by pressing the joystick (B) OK (C).
3. Decide the minimum flow temperature by pressing the joystick (D) OK (C).
4. Press down the joystick for 5 seconds to return to main menu (A).

DE Einstellen der minimalen Solltemperatur

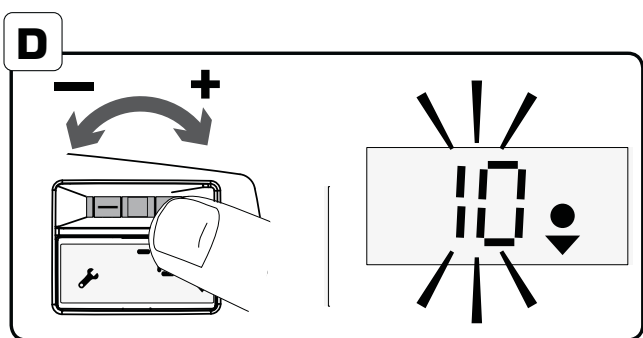
1. Halten Sie zum Ändern der minimalen Solltemperatur den Joystick 5 Sekunden lang gedrückt, um zu den erweiterten Einstellungen zu gelangen (A).
2. Wählen Sie das Menü „Min“ durch Drücken des Joysticks (B) OK (C).
3. Wählen Sie die minimale Solltemperatur durch Drücken des Joysticks (D) OK (C).
4. Halten Sie den Joystick 5 Sekunden lang gedrückt, um zum Hauptmenü zurückzukehren (A).

SE Lägsta framledningstemperatur

1. För att ändra den lägsta framledningstemperaturen, tryck ned joysticken 5 sekunder för att nå avancerade inställningar (A).
2. Välj menyn "Min" genom att trycka på joysticken (B) OK (C).
3. Bestäm den lägsta tillåtna framledningstemperaturen genom att trycka på joysticken (D) OK (C).
4. Tryck ner joysticken i 5 sekunder för att återgå till huvudmenyn (A).

PL Minimalna temperatura zasilania

1. Aby zmienić minimalną temperaturę zasilania naciśnij i przytrzymaj joystick przez 5 sekund, aby wejść do ustawień zaawansowanych (A).
2. Wybierz menu "Min" i naciśnij joystick (B) OK (C).
3. Wybierz minimalną temperaturę, naciskając joystick w lewo lub prawo (D) i potwierdź przez naciśnięcie joystick OK (C).
4. Naciśnij i przytrzymaj joystick przez 5 sekund, aby powrócić do głównego menu (A).



RU Минимальная температура подачи

1. Для изменения минимальной температуры подачи нажмите на джойстик и удерживайте его в течение 5 секунд, чтобы перейти к расширенным параметрам (A).
2. Выберите меню «Мин.», нажав на джойстик (B) ОК (C).
3. Задайте минимальную температуру подачи, нажав джойстик (D) ОК (C).
4. Нажмите и удерживайте джойстик в течение 5 секунд, чтобы вернуться к главному меню (A).

IT Temperatura minima di mandata

1. Premere 5 secondi per raggiungere il menu delle impostazioni avanzate
2. Scegliere la voce "Min" girando il joystick (B) premere il joystick per poter modificare la temperatura (C).
3. Decidere la temperatura minima desiderata girando il joystick verso destra per aumentare e sinistra per abbassare, puoi premere sul joystick per confermare la scelta.
4. Premere 5 secondi sul joystick per ritornare alla schermata iniziale (A).

TR Minimum Akış Sıcaklığı

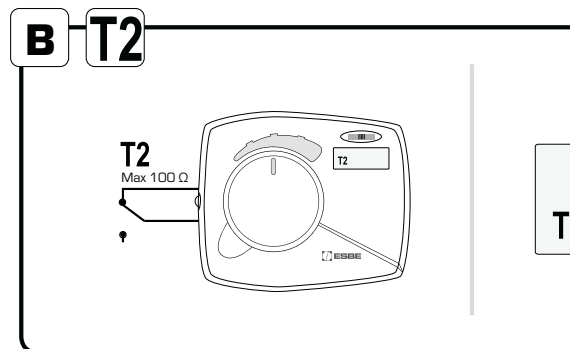
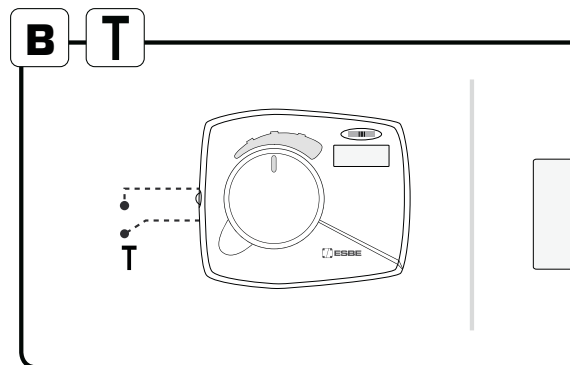
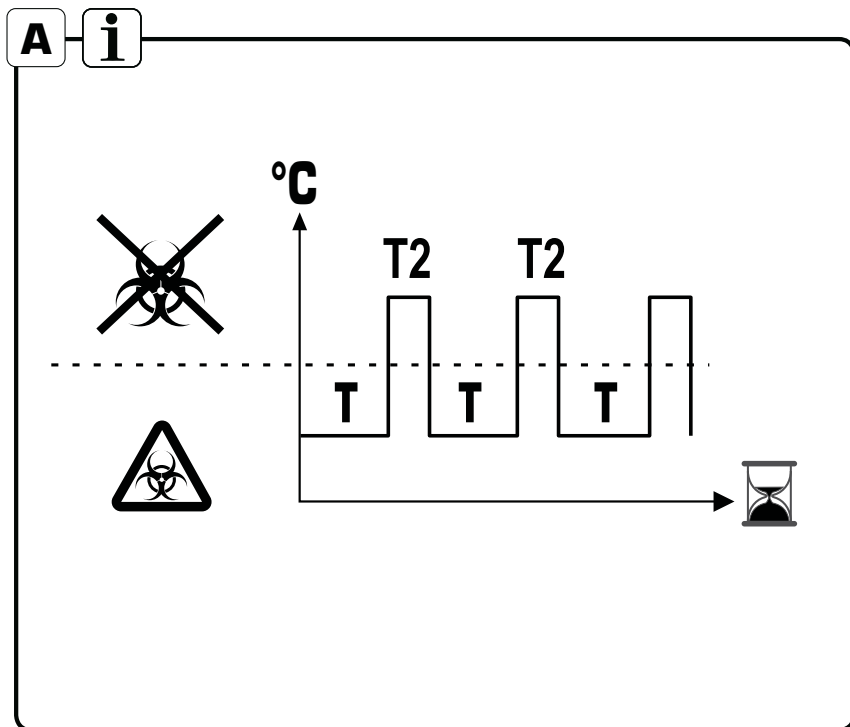
1. Minimum akış sıcaklığını değiştirmek amacıyla, gelişmiş ayarlara erişmek için kumanda kolunu 5 saniye süreyle aşağı doğru bastırın (A).
2. Kumanda kolunu bastırarak (B) ve OK (Tamam) öğesine basarak (C) "Min" menüsünü seçin.
3. Kumanda kolunu bastırarak (D) ve OK (Tamam) öğesine basarak (C) minimum akış sıcaklığını belirleyin.
4. Ana menüye dönmek için kumanda kolunu 5 saniye süreyle aşağı doğru bastırın (A).

FR Réglage de la température de départ minimale

1. Pour modifier la température de départ minimale, appuyez sur le joystick pendant 5 secondes pour accéder aux paramètres avancés (A).
2. Sélectionnez le menu "Min" en appuyant sur le joystick (B) OK (C).
3. Réglez la température de départ minimale en appuyant sur le joystick (D) OK (C).
4. Appuyez sur le joystick pendant 5 secondes pour revenir au menu principal (A).

7**T2**

Alternative temperature



GB Alternative temperature

An alternative target flow temperature can be activated for example during legionella flushing by an external signal (A).

To set the normal target flow temperature the external signal shall not be activated. Set the target temperature as described in menu 3 (B) **T**.

To set the alternative target flow temperature the external signal must be activated. Set the target temperature as described in menu 3 (B) **T2**.

DE Einstellen der alternativen Solltemperatur

Eine alternative Solltemperatur (T2) kann durch ein externes Signal aktiviert werden (siehe Punkt 8) und zum Beispiel als sogenannte Legionellenschaltung genutzt werden (A).

Um die Standard-Solltemperatur **T** einzustellen, darf das externe Signal nicht aktiviert sein. Die Einstellung wird unter Punkt 3 beschrieben, siehe auch (B) **T**.

Um die alternative Solltemperatur **T2** einzustellen, aktivieren Sie das externe Signal. Die Einstellung wird unter Punkt 3 beschrieben, siehe auch (B) **T2**.

SE Alternativ framledningstemperatur

En alternativ framledningstemperatur kan aktiveras, för exempelvis legionella spolning, av en extern signal (A).

För att ställa in den normala framledningstemperaturen skall den externa signalen inte vara aktiverad. Ställ in den önskade temperaturen såsom beskrivet i meny 3 (B) **T**.

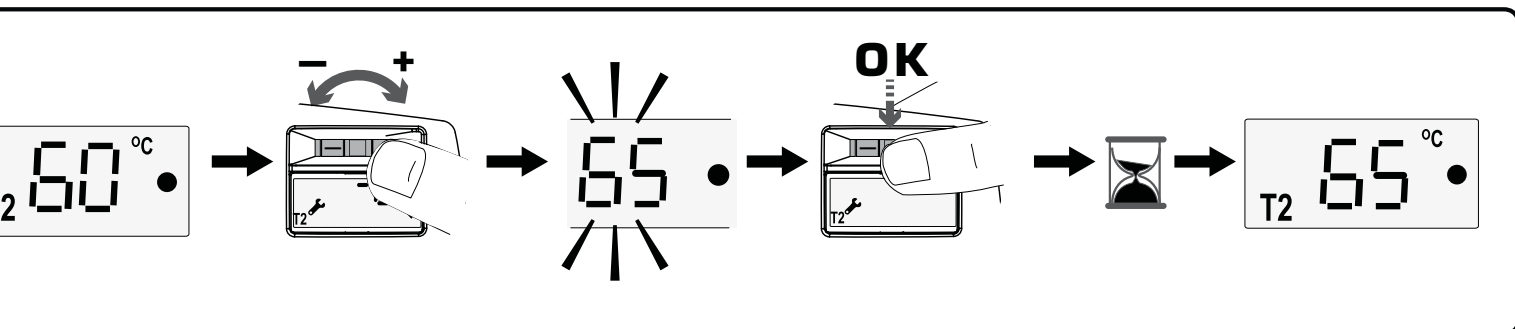
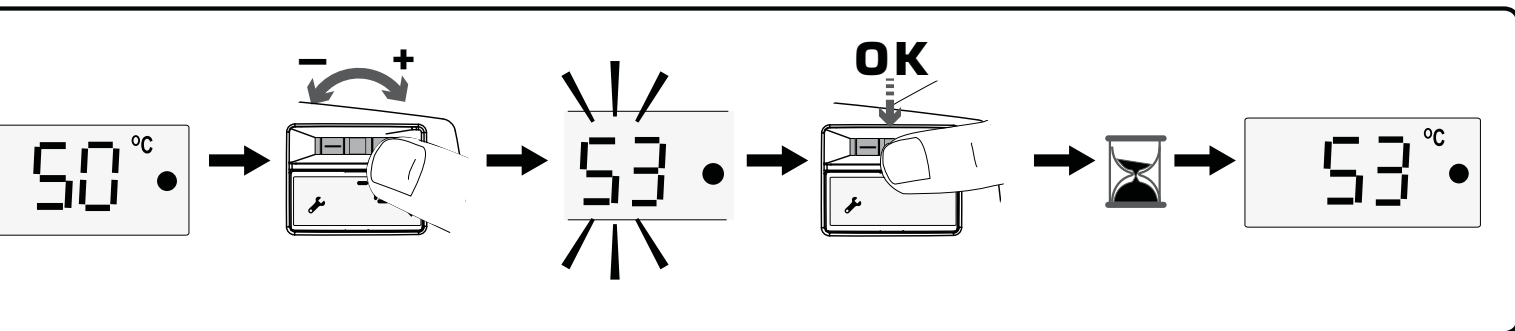
För att ställa in den alternativa framledningstemperaturen måste den externa signalen vara aktiverad. Ställ in den önskade temperaturen såsom beskrivet i meny 3 (B) **T2**.

PL Alternatywna temperatura

Alternatywna temperatura zasilania załączana jest sygnałem zewnętrznym np. do celów dezynfekcji termicznej (A).

W celu nastawienia standardowej temperatury zasilania należy załączać sygnału zewnętrznego (sygnał zewnętrzny powinien być nieaktywny), zgodnie z opisem w punkcie 3 instrukcji (B) **T**.

W celu nastawienia alternatywnej temperatury zasilania należy załączyć sygnał zewnętrzny (sygnał zewnętrzny powinien być aktywny) oraz postępować zgodnie z opisem w punkcie 3 instrukcji (B) **T2**.



RU Альтернативная температура

Альтернативная температура потока может быть активирована удаленно. Например: повышение температуры для борьбы с бактериями легионеллы или снижение для экономичного режима

Установка нормальной температуры осуществляется при отсутствии внешнего сигнала, как указано в п. 3 (B) **T**.

Чтобы установить альтернативное значение температуры, необходимо активировать внешний сигнал. Установите значение температуры как описано в п. 3 (B) **T2**.

TR Alternatif sıcaklık

Alternatif bir hedef akış sıcaklığı çalıştırılabilir. Örneğin Lejyonella bakterisi temizliği sırasında bir dış sıcaklık sinyali (A).

Normal hedef akış sıcaklığını ayarlamak için dış sinyal çalıştırılmamalı. Menu3 de belirtildiği gibi hedef sıcaklığı ayarlayın (B) **T**.

Hedef akış sıcaklığı ayarlamak için dış sinyal çalıştırılmalı. Hedef sıcaklığı Menu3 de belirtildiği gibi ayarlayın (B) **T2**.

IT Temperatura alternativa

Si può attivare una temperatura obiettivo di flusso alternativa ad esempio per il ciclo antilegionella tramite un segnale esterno (A).

Per impostare la temperatura obiettivo di flusso normale il segnale esterno non deve essere attivato. Impostare la temperatura obiettivo come descritto nel menù 3 (B) **T**. Per impostare la temperatura obiettivo di flusso alternativa il segnale esterno deve essere attivato. Impostare la temperatura obiettivo come descritto nel menù 3 (B) **T2**.

FR Température alternative (ex : Pic Anti-Légionellose):

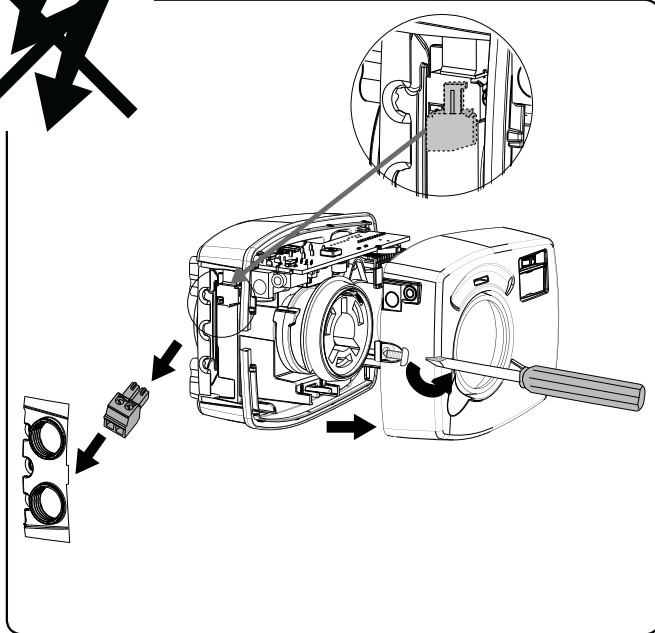
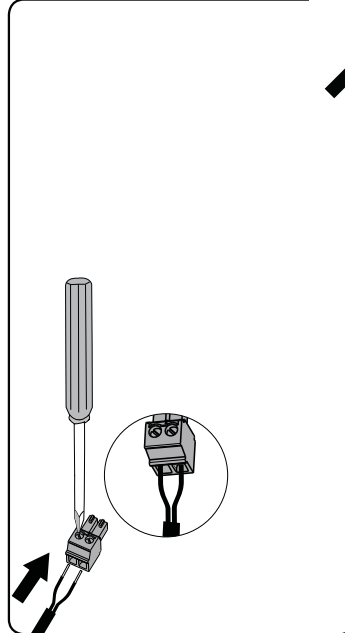
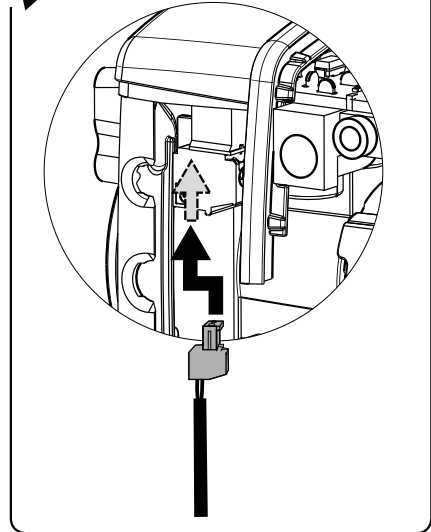
Il est possible d'activer une température alternative, comme par exemple un Pic Anti-Légionellose, par un signal externe (A).

Pour régler la température de consigne standard (T), le signal externe ne doit pas être activé. Réglez alors la température standard comme décrit dans le menu 3 (B) **T**.

Pour régler la température de consigne alternative **T2**, le signal externe doit être activé. Réglez alors la température alternative comme décrit dans le menu 3 (B) **T2**.

8**T2**

Alternative temperature

A**B****C**

GB Activate Alternative temperature

Alternative temperature is activated by external equipment such as an external watch or a GSM module for example ESBE GSM module CRB915, art.number 1705 59 00.

1. Disconnect power to the controller:
2. Unscrew the cover (A) and connect two conductors to the green connector (B).
3. Place the connector on the PCB (C) and assembly the cover back (D).
4. Connect power to the controller (E).

When the two conductors are interconnected the alternative temperature is activated and the **T2** symbol is shown in the display. The connection shall be without any voltage or current and with a maximum resistance of 100Ω. (F)

DE Aktivieren der alternativen Solltemperatur

Die alternative Solltemperatur wird über externe Komponenten aktiviert, beispielsweise über einen Schalter, eine externe Uhr oder das ESBE GSM-Modul CRB915 (Art.Nr.:17055900).

1. Trennen Sie den Regler von der Stromversorgung.
2. Schrauben Sie die Abdeckung ab (A) und schließen Sie die beiden Leiter an den grünen Steckverbinder an (B).
3. Setzen Sie den Steckverbinder auf der Leiterplatte ein (C) und bringen Sie die Abdeckung wieder an (D).
4. Stellen Sie die Stromversorgung zum Regler wieder her (E).
Wenn die beiden Leiter miteinander verbunden werden, wird die alternative Solltemperatur aktiviert und **T2** erscheint im Display. An dieser Verbindung darf weder Spannung noch Strom anliegen und sie darf einen maximalen Widerstand von 100 Ω aufweisen (F).

SE Aktivera Alternativ temperatur

Alternativ temperatur aktiveras av extern utrustning, såsom en extern klocka eller en GSM-modul till exempel ESBE GSM-modul CRB915, art.number 1705 59 00.

1. Bryt spänningen till reglerdonet.
2. Skruva loss locket (A) och ansluta två ledare till den gröna kontakten (B).
3. Placera kontakten på kretskortet (C) och montera tillbaka locket (D).
4. Anslut spänning till reglerdonet (E).

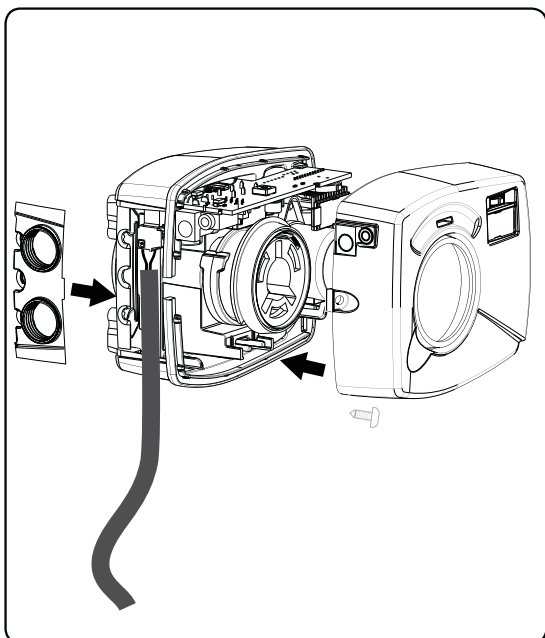
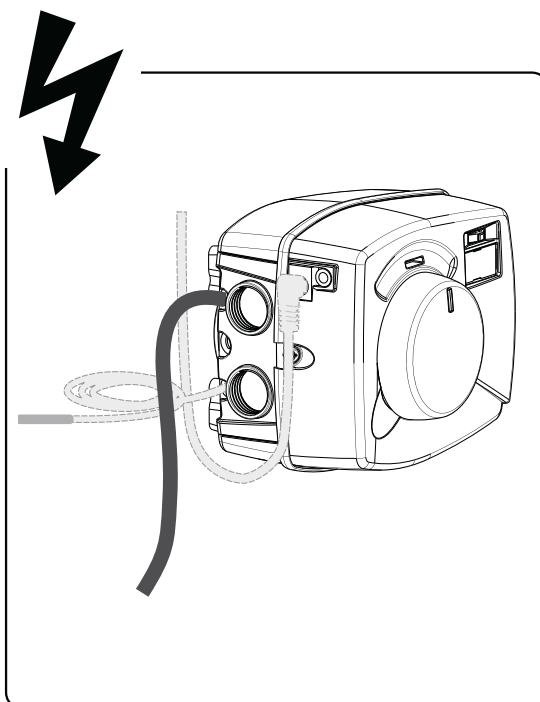
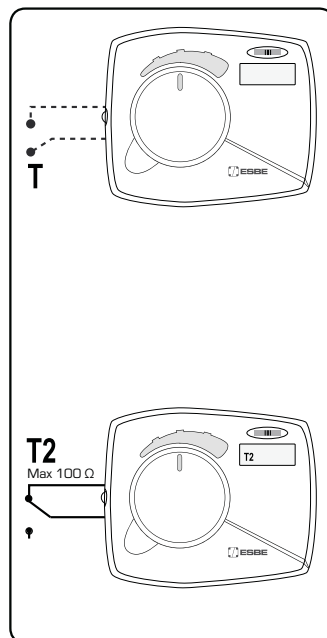
När de två ledarna kortslutes aktiveras alternativ temperatur och **T2** symbolen visas på displayen. Anslutningen skall vara utan spänning eller ström och med en maximal resistans på 100Ω. (D)

PL Aktywacja alternatywnej temperatury

Alternatywna temperatura jest aktywowana przez urządzenie zewnętrzne np. zegar zewnętrzny lub moduł GSM (ESBE moduł GSM CRB915, art.number 1705 59 00).

1. Odłączyć zasilanie sterownika.
2. Odkręcić obudowę sterownika (A) i podłączyć dwa przewody do zielonej kostki (B).
3. Podłączyć kostkę do PCB (C) i zamontować obudowę sterownika (D).
4. Podłączyć zasilanie do sterownika (E).

Gdy styk T2 jest zwarty alternatywna temperatura jest aktywna. Na wyświetlaczu sterownika wyświetlany jest symbol T2. Uwaga: Styk **T2** jest beznapięciowy. Połączenie musi być bez napięcia i/lub prądu, maksymalna rezystancja 100Ω. (F)

D**E****F****RU** **Альтернативная температура**

Активируется внешним оборудованием таким как модуль GSM, например ESBE GSM CRB915 артикул 1705 59 00 или внешними часами / реле времени / выключателями

1. Отключите питание контроллера.
2. Снимите крышку (A) и подключите два провода к зеленому разъему (B).
3. Подключите разъем к плате (C) и установите крышку обратно (D).
4. Подключите питание к контроллеру (E).

При замыкании контактов на дисплее отображается значение **T2** и активируется меню настройки альтернативной температуры. Цепь внешнего сигнала должна быть без напряжения или тока и иметь максимальное сопротивление 100Ω. (F)

TR **Alternatif Sıcaklığın ayarlanması**

Alternatif sıcaklık, harici saat ya da ESBE GSM modülü CRB915, parça numarası 1705 59 00 gibi bir GSM modülü gibi harici ekipmanlar tarafından etkinleştirilir.

1. Kontrolörün gücünü kesin.
2. Kapağın vidasını açarak çıkarın (A) ve iki adet iletkeni yeşil konektöre bağlayın (B).
3. Konektörü PCB üzerine yerleştirin (C) ve kapağı tekrar takın (D).
4. Kontrolöre gücü bağlayın (E).

İki iletken birbirine bağlandığında, paralel ayar etkinleştirilir ve ekranda **T2** sembolü gösterilir. Bağlantıda herhangi bir voltaj ya da akım olmamalı ve maksimum direnç 100 Ω olmalıdır. (F)

IT **Attivazione della temperatura alternativa**

La temperatura alternativa viene attivata tramite un dispositivo esterno come ad esempio un orologio o un modulo GSM. ESBE modulo GSM CRB 915, codice art. 1705 59 00 o termostato ambiente con un contatto pulito.

1. Scollegare alimentazione della centralina.
2. Svitare la vite e rimuovere il coperchio della centralina (A). Collegare il dispositivo esterno al connettore verde (B).
3. Inserire di nuovo il connettore nel suo alloggiamento, PCB (C), e assemblare di nuovo il coperchio (D).
4. Alimentare di nuovo la centralina (E)

Quando i 2 connettori sono collegati, la temperatura alternativa è attiva e il simbolo **T2** compare sul display. Il collegamento deve essere fatto tramite un contatto pulito senza voltaggio o corrente e con una resistenza massima di 100 ohm (F).

FR **Activation de la temperature alternative**

La température alternative est activée par un équipement externe, à savoir une horloge externe, un module GSM, par exemple le module GSM CRB915 ESBE, portant la référence 1705 59 00, ou bien une sonde d'ambiance avec un contact sec.

1. Débranchez le contrôleur de l'alimentation électrique.
2. Dévissez le couvercle (A) et raccordez les deux fils conducteurs au connecteur vert (B).
3. Placez le connecteur sur la carte de circuit imprimé (C), puis remontez le couvercle (D).
4. Branchez le contrôleur à l'alimentation électrique.

Lorsque les deux fils conducteurs sont interconnectés, le réglage de la température alternative est activé et le symbole **T2** s'affiche sur l'écran. Le raccordement doit être effectué sans tension ni intensité et avec une résistance maximum de 100Ω. (F)

