

VEZÉRLŐK

VEZÉRLŐ SERIES CRC120

Az ESBE CRC120 sorozat egy kombinált motor- és időjárás-kiegyenlítő vezérlő egység. DN65 és DN100 méret közötti szelepekhez ajánlott, különösen az ESBE 3-utas F sorozathoz.

MŰKÖDÉS

Az ESBE CRC120 egység a tökéletes fűtőgörbe jellemzők beállításának segítségével kiváló komfortszintet biztosít, miközben lehetővé teszi az energia megtakarítást. A vezérlő három részből áll:

- vezérlőegység, amelyhez a falra egyszerűen felszerelhető kijelző tartozik, kiválóan alkalmazható olyan esetekben ahol a szelep és a motor nehezen elérhető helyen van.
- motor, amely a hőellátást szabályozó keverőszelepre szerelhető.
- kültéri érzékelő, az épület északi oldalára szerelhető.

A szabályozást a kültéri érzékelő visszajelzése és az állítható fűtőgörbe jellemzők alapján végzi. Az állítható fűtőgörbe jellemzők eltolása/ismétlése egy külső jelzéssel is aktiválható, például éjszakai beállításnál. Jól szigetelt és gyors felhűtési teljesítménnyel rendelkező, például radiátoros rendszerekkel ellátott épületek esetén, a kültéri hőmérsékletváltozás késleltetéséhez egy hőmérsékletszűrő használható, a becsült és a tényleges fűtési igények közötti ingadozás elkerüléséhez.

FELSZERELÉS

Tápellátás 230 V hálózati adapterrel (átalakítóval együtt, kábellel és fali csatlakozóval).

A hőmérséklet érzékelőhöz 1,5 m kábel tartozik (hosszabb kábel tartozékként kapható). Az érzékelőt gondosan szigetelni kell a környezeti hőmérséklettől.

Kültéri érzékelő 20 m-es kábellel. Az érzékelő a közvetlen napfénytől és esőtől való védelem érdekében az épület északi oldalára, az ereszfedél alá szerelhető.

A motor egység az ESBE F ≤ DN100 szelepszorozatra való felszereléshez ajánlott.

VÁLASZTHATÓ BERENDEZÉSEK

Cikk sz.

17053100 ____ CRA911 Hőmérséklet érzékelő, 5 m-es kábel
98100690 ____ Series 90 segédkapcsoló



CRC121/CRC125
230 V AC

MEGFELELŐ KEVERŐSZELEPEK

- Series F

ADAPTERKÉSZLETEK

Az ESBE motoros keverőszelep egyszerű beszereléséhez két különböző stílusú adapterkészlet érhető el. A vezérlőhöz az ESBE MG, G, F, BIV, H, HG keverőszelepekhez használható adapterkészlet tartozik. A VRG, VRH, VRB és VBF sorozatú ESBE keverőszelepekhez adapterkészletek külön rendelhetők. Cikk sz.

16051300 (= vezérlővel együtt)

____ ESBE MG, G, F, BIV, T, TM, H, HG sorozat

16053300 ____ ESBE VRG, VRH, VRB szelepszorozat

Adapterkészletek más keverőszelepekhez és kazánokba épített szelepekhez a következők szerint állnak rendelkezésre: Cikk sz.

16053600 ____ BRV, Meibes, Oventrop**, Watts

16053900 ____ Honeywell Centra ZR, DR, DRG, DRU (DN15–50)

16051700 ____ Honeywell Centra Kompakt DRK/ZRK

16051300 ____ Sauter MH32...H42...

16052600 ____ Schneider Electric/TAC-TRV

16052500 ____ Siemens VBG31, VBI31, VBF21, VCI31***

16051400 ____ TA-VTR, TA-STM

16051500 ____ Viessmann (DN20–25)

MŰSZAKI ADATOK

Környezeti hőmérséklet: _____ max. +55 °C
_____ min. -5 °C

Érzékelők: _____ NTC típusú hőmérséklet-érzékelő

Hőmérséklet-tartomány,

Hőmérséklet érzékelő csőhöz: _____ +5 és +95 °C között

Kültéri érzékelő: _____ -50 és +70 °C között

Burkolat védelem kódja - Motor: _____ IP54

- Vezérlődoboz: _____ IP54

Védelmi osztály: _____ II

Tápellátás: _____ 230 ± 10% V AC, 50 Hz

Áramfelvétel - 230 V AC: _____ 10 VA

Nyomaték: _____ 15 Nm

Futásidő max. sebességen: _____ 120 s

ErP hőmérséklet-szabályozási osztály: _____ III

Energiahatékonysági hozzájárulás: _____ 1,5 %

CE LVD 2014/35/EU
EMC 2014/30/EU
RoHS 2011/65/EU

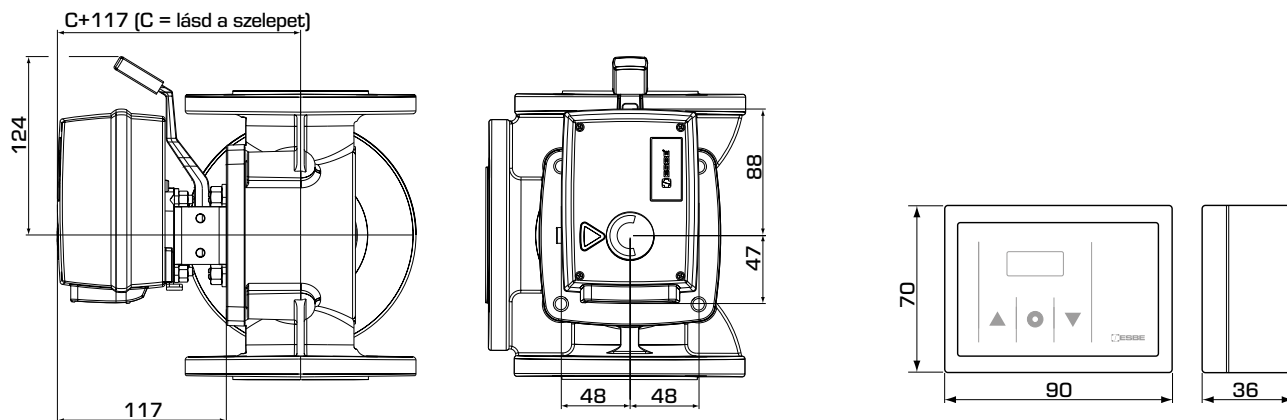


Vezetékek - Lásd a beszerelési útmutatót

Megjegyzések: **Oventrop keverőszelepekhez ~2015-ig (régí típusú szelepház). *** ≤ DN50

VEZÉRLŐK

VEZÉRLŐ SERIES CRC120



Beszerelesi méretek a CRC120 vezérlőkhöz

Beépítési méretek a vezérlődobozhoz

SERIES CRC120

Cikk sz.	Termékszám	Feszültség [V AC]	Nyomaték [Nm]	Tömeg [kg]	Megjegyzés	Helyettesíti
12842100	CRC121	230	15	1,8	Átalakító UK hálózati csatlakozóval	
12842500	CRC125			1,8		

BESZERELÉSI PÉLDA

