

# LADEVENTILEINHEIT SERIE LTC300

Die Ladeventileinheit der Serie LTC300 von ESBE wird zum automatischen und effizienten Beladen von Pufferspeichern und zum Schutz von Kesseln für feste Brennstoffe gegen zu geringe Rücklauftemperaturen eingesetzt, die andernfalls zu einer Teerbildung, verminderten Leistung und verkürzten Lebensdauer des Kessels führen würden. Die Ladeventileinheit wurde gemäß der europäischen Richtlinie 2009/125/EG zum Eco-Design von energieverbrauchsrelevanten Produkten entwickelt.

## ANWENDUNG

Die Serie LTC300 von ESBE ist eine Ladeventileinheit zum Schutz des Kessels vor zu niedrigen Rücklauftemperaturen. Die Aufrechterhaltung einer hohen und stabilen Rücklauf-temperatur steigert den Wirkungsgrad des Kessels, senkt die Teerbildung und verlängert die Lebensdauer des Kessels.

Das LTC300 wird in Heizanwendungen genutzt, in denen Festbrennstofffeuerstätten zur effizienten Beladung von Pufferspeichern eingesetzt werden.

## FUNKTION

Das LTC300 ist eine Ladeventileinheit mit integrierter Pumpe und thermischem Ventil, die sowohl Montage als auch Bedienung vereinfacht.

Die Pumpenkennlinie ist individuell auf das System einstellbar und sorgt für eine optimierte Beladung des Pufferspeichers.

Die Ladeventileinheit wird komplett mit Isolierschale geliefert und ist mit einfach abzulesenden Thermometern ausgestattet.

Das Ladeventil regelt zwischen zwei Anschlüssen. Es werden keine weiteren Ventile benötigt, was die Montage vereinfacht.

Das LTC300 verfügt über eine Notstell-Bypassfunktion, welche eine Schwerkraftzirkulation zwischen Feuerstätte und Pufferspeicher bei Stromausfall ermöglicht. Diese ist zum Zeitpunkt der Auslieferung blockiert, kann jedoch bei Bedarf einfach aktiviert werden.

Durch wechselnde Drehzahlen sorgt die zehn Minuten dauernde Entlüftungsfunktion dafür, dass die Luft aus dem System entweicht. Diese kann anschließend durch die Entlüftungseinrichtung abgelassen werden.

Der integrierte Thermostateinsatz beginnt den Anschluss A zu öffnen, wenn die Mischwassertemperatur im Anschluss AB das untere Ende des gewählten Temperaturbereiches erreicht. Anschluss B schließt vollständig, wenn in Anschluss A der gewählte Temperaturbereich um 5°C überschritten wird.

## MONTAGE

Die Pumpe ist mit einem Anschlusskabel von 3,0 Metern ausgestattet.

## MEDIEN

Als Zusatzstoffe sind maximal 50 % Glykol zum Frostschutz und sauerstoffbindende Verbindungen zulässig. Da sich die Zugabe von Glykol zum Systemwasser sowohl auf die Viskosität als auch auf die Wärmekapazität auswirkt, ist dies bei der Dimensionierung der Einheit zu berücksichtigen.



Innengewinde



## LADEVENTILEINHEIT LTC300 IST KONZIPIERT FÜR

- Heizung

### TECHNISCHE DATEN

Druckstufe: \_\_\_\_\_ PN 6  
 Medientemperatur: \_\_\_\_\_ max. 110 °C  
 \_\_\_\_\_ min. 0°C  
 Umgebungstemperatur: \_\_\_\_\_ max. 60 °C  
 \_\_\_\_\_ min. 0°C  
 Leckagerate A - AB: \_\_\_\_\_ max. 0,5 % des max. Flusses ( $Q_{max}$ )  
 Leckagerate B - AB: \_\_\_\_\_ max. 3 % des max. Flusses ( $Q_{max}$ )  
 Durchflusskoeffizient  $K_v/K_v^{min}$ : \_\_\_\_\_ 100  
 Versorgungsspannung: \_\_\_\_\_ 230 ± 10% VAC, 50 Hz  
 Leistungsaufnahme - LTC341: \_\_\_\_\_ 20 W  
 - LTC361: \_\_\_\_\_ 43 W  
 - LTC381: \_\_\_\_\_ 80 W  
 Energieeinstufung: \_\_\_\_\_ A  
 EEI (Energieeffizienzindex), Zirkulationspumpe: \_\_\_\_\_ ≤0,20  
 Anschlusskabel: \_\_\_\_\_ 3,0 m  
 Anschlüsse: \_\_\_\_\_ Innengewinde (G), ISO 228/1  
 Medien: \_\_\_\_\_ Heizwasser (in Übereinstimmung mit VDI2035)  
 \_\_\_\_\_ Wasser-Glykol-Mischungen, max. 50%  
 \_\_\_\_\_ Wasser-Ethanol-Mischungen, max. 28%

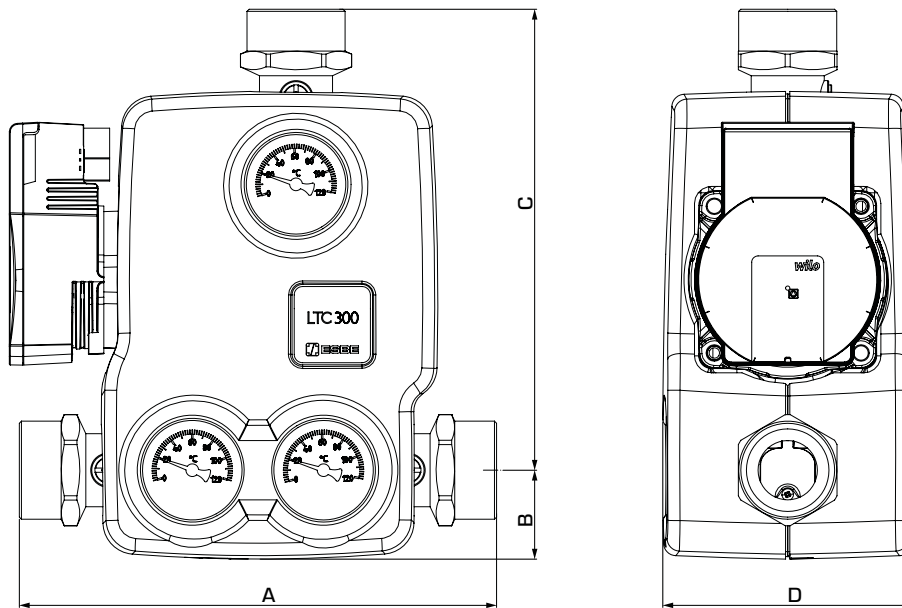
Material  
 Ventilgehäuse: \_\_\_\_\_ Sphäroguss, EN-JS 1050

**CE** LVD 2014/35/EU  
 EMC 2014/30/EU  
 RoHS3 2015/863/EU  
 ErP 2009/125/EU  
 PED 2014/68/EU, Artikel 4.3

### FLIESSBILD



# LADEVENTILEINHEIT SERIE LTC300



## SERIE LTC341 Innengewinde mit Hocheffizienzpumpe 4 m

Art. Nr.	Bezeichnung	DN	Anschluss-adapter	Leistung* [kW] (max. Δt)		Öffnungs-temperatur	A	B	C	D	Gewicht [kg]
55005300	LTC341	25	G 1"	60	35	55 °C ± 5 °C	213	42	212	118	4,4
55005400				50	30	60 °C ± 5 °C					
55005500				45	25	65 °C ± 5 °C					

## SERIE LTC361 Innengewinde mit Hocheffizienzpumpe 6 m

Art. Nr.	Bezeichnung	DN	Anschluss-adapter	Leistung* [kW] (max. Δt)		Öffnungs-temperatur	A	B	C	D	Gewicht [kg]
55006000	LTC361	25	G 1"	90	35	55 °C ± 5 °C	213	42	212	118	4,4
55006100				80	30	60 °C ± 5 °C					
55006200				65	25	65 °C ± 5 °C					
55006300				50	20	70 °C ± 5 °C					
55006400	LTC361	32	G 1 1/4"	90	35	55 °C ± 5 °C	227	42	219	118	4,6
55006500				80	30	60 °C ± 5 °C					
55006600				65	25	65 °C ± 5 °C					
55006700				50	20	70 °C ± 5 °C					

## SERIE LTC381 Innengewinde mit Hocheffizienzpumpe 8 m

Art. Nr.	Bezeichnung	DN	Anschluss-adapter	Leistung* [kW] (max. Δt)		Öffnungs-temperatur	A	B	C	D	Gewicht [kg]
55006800	LTC381	40	G 1 1/2"	110	35	55 °C ± 5 °C	225	42	218	118	4,6
55006900				95	30	60 °C ± 5 °C					
55005200				80	25	65 °C ± 5 °C					

\* Die folgenden Empfehlungen gelten ausschließlich für dieses Produkt.

Bei den allgemeinen Systemanforderungen können Einschränkungen der möglichen Ausgangsleistung auftreten (verfügbar Δp = 15 kPa).

# LADEVENTILEINHEIT SERIE LTC300

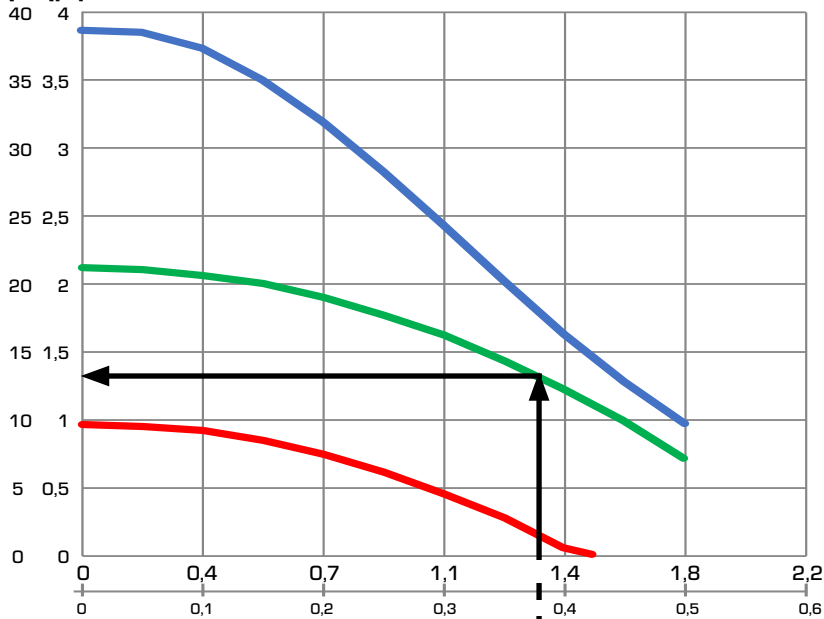
## DIMENSIONIERUNG

**Beispiel:** Beginnen Sie bei der Leistung der Feuerstätte (z. B. 40 kW) und bewegen Sie sich waagrecht nach rechts zum gewünschten  $\Delta t$ , z.B.  $\Delta T$  25K (Temperaturdifferenz zwischen Vor- und Rücklauf der Feuerstätte, Empfehlung des Feuerstättenherstellers beachten). Anschließend bewegen Sie sich senkrecht zur Pumpenkennlinie.

Von diesem Schnittpunkt bewegen Sie sich als letzten Schritt wieder nach links und prüfen, ob der verbleibende Restförderdruck ausreichend groß ist, um die Fließwiderstände in der Installation zu überwinden (z.B. Rohrleitungen, Feuerstätte oder Ventile).

### LTC341 – verfügbarer Pumpendruck, konstante Drehzahl

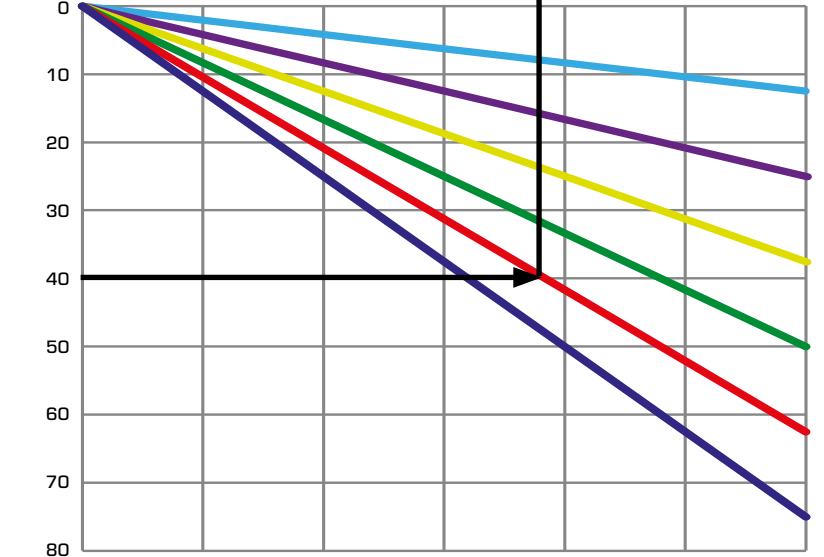
$\Delta P$  Förderhöhe  
[kPa][m]



Pumpenkennlinie



Durchfluss  
[m³/h]  
[l/s]



Leistung [kW]

# LADEVENTILEINHEIT SERIE LTC300

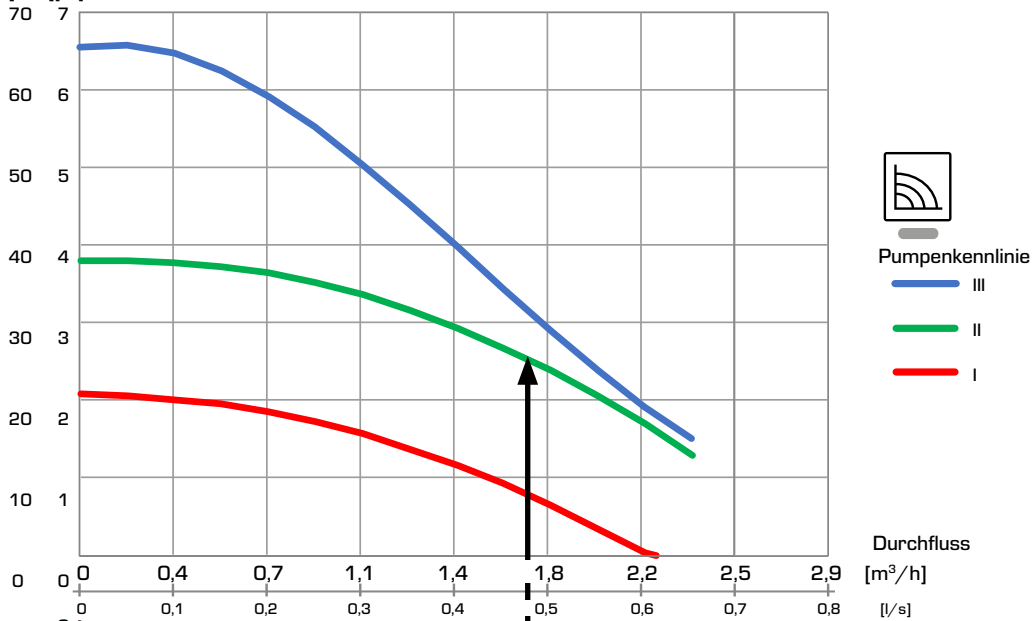
## DIMENSIONIERUNG

**Beispiel:** Beginnen Sie bei der Leistung der Feuerstätte (z. B. 40 kW) und bewegen Sie sich waagrecht nach rechts zum gewünschten  $\Delta t$ , z.B.  $\Delta T$  20K (Temperaturdifferenz zwischen Vor- und Rücklauf der Feuerstätte, Empfehlung des Feuerstättenherstellers beachten). Anschließend bewegen Sie sich senkrecht zur Pumpenkennlinie.

Von diesem Schnittpunkt bewegen Sie sich als letzten Schritt wieder nach links und prüfen, ob der verbleibende Restförderdruck ausreichend groß ist, um die Fließwiderstände in der Installation zu überwinden (z.B. Rohrleitungen, Feuerstätte oder Ventile).

### LTC361 – verfügbarer Pumpendruck, konstante Drehzahl

$\Delta P$  Förderhöhe  
[kPa][m]



Pumpenkennlinie  
III  
II  
I

Durchfluss  
[m³/h]  
[l/s]

$\Delta t$

5°C  
10°C  
15°C  
20°C  
25°C  
30°C

Leistung [kW]

# LADEVENTILEINHEIT SERIE LTC300

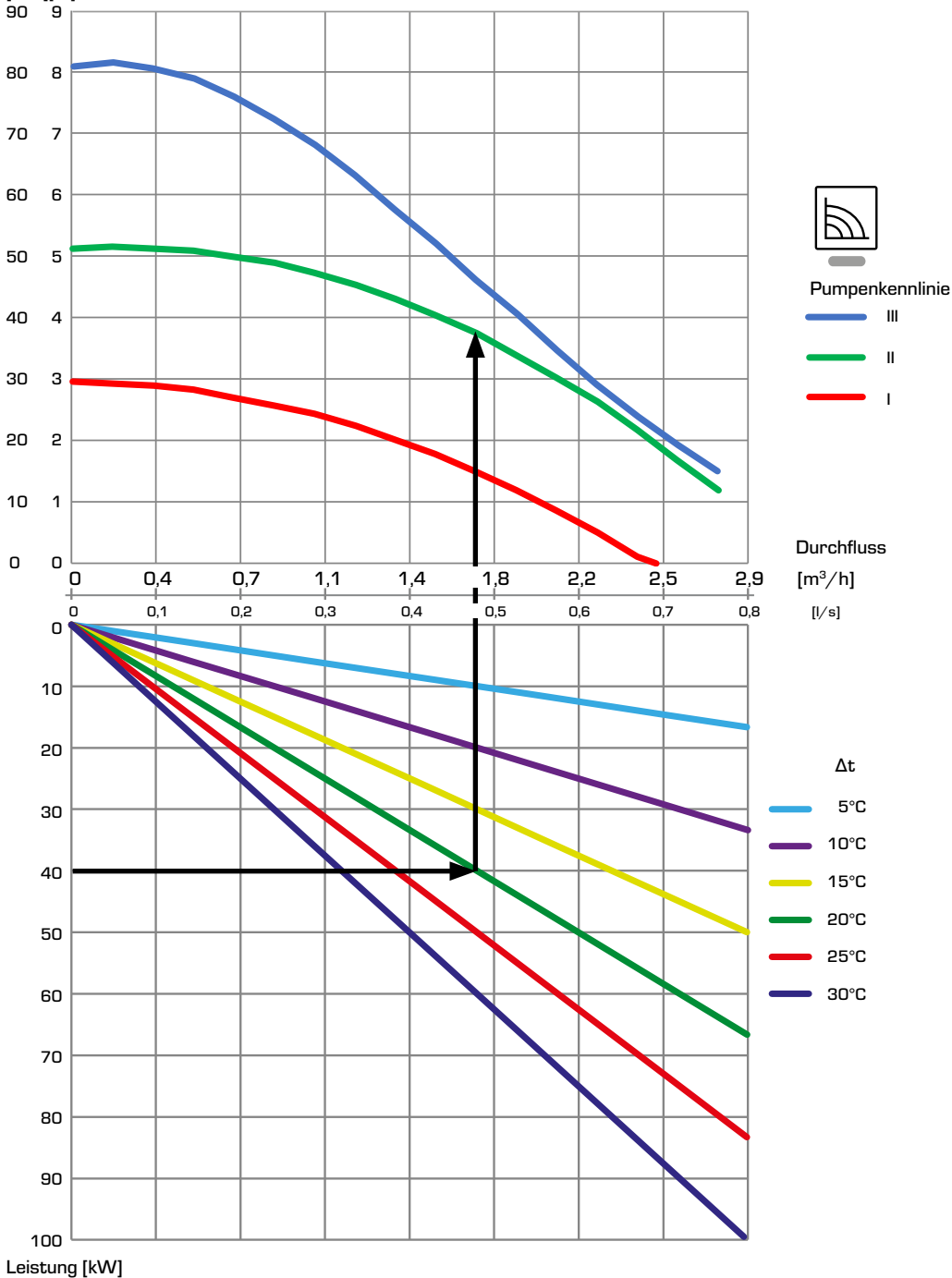
## DIMENSIONIERUNG

**Beispiel:** Beginnen Sie bei der Leistung der Feuerstätte (z. B. 40 kW) und bewegen Sie sich waagrecht nach rechts zum gewünschten  $\Delta t$ , z.B.  $\Delta T$  20K (Temperaturdifferenz zwischen Vor- und Rücklauf der Feuerstätte, Empfehlung des Feuerstättenherstellers beachten). Anschließend bewegen Sie sich senkrecht zur Pumpenkennlinie.

Von diesem Schnittpunkt bewegen Sie sich als letzten Schritt wieder nach links und prüfen, ob der verbleibende Restförderdruck ausreichend groß ist, um die Fließwiderstände in der Installation zu überwinden (z.B. Rohrleitungen, Feuerstätte oder Ventile).

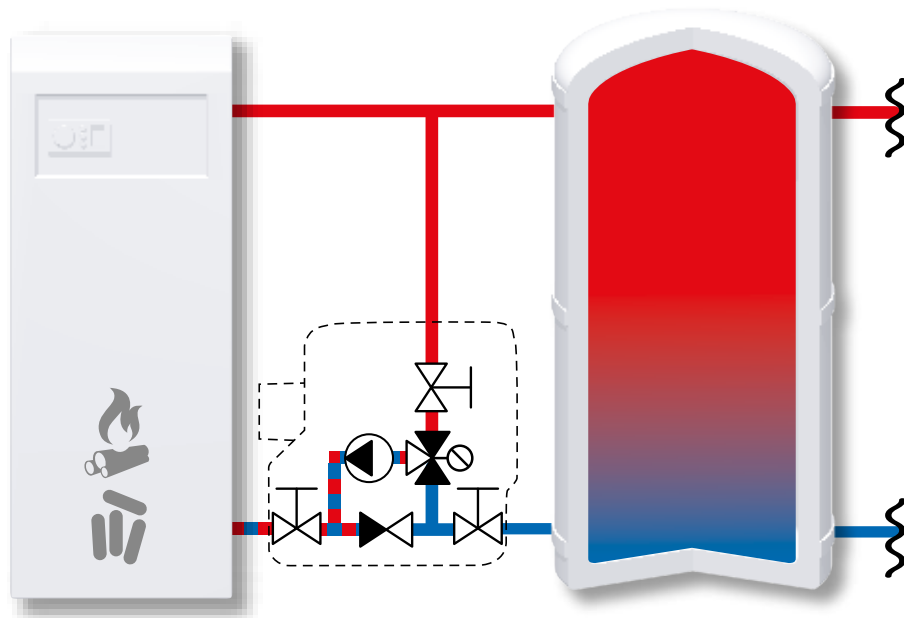
### LTC381 – verfügbarer Pumpendruck, konstante Drehzahl

$\Delta P$  Förderhöhe  
[kPa][m]



# LADEVENTILEINHEIT SERIE LTC300

## EINBAUBEISPIEL



### WARTUNG UND ERSATZTEILE

Die Ladeventileinheit ist mit Absperrkugelhähnen zur Erleichterung von Wartungsarbeiten ausgestattet.

Unter normalen Bedingungen benötigt die Ladeventileinheit keinerlei Wartungen. Thermostate sind jedoch verfügbar und bei Bedarf leicht zu tauschen.

### ERSATZTEILE

Thermostat 55°C \_\_\_\_\_ Art. Nr. 57020200

Thermostat 60°C \_\_\_\_\_ Art. Nr. 57020300

Thermostat 65°C \_\_\_\_\_ Art. Nr. 57020800

Thermostat 70°C \_\_\_\_\_ Art. Nr. 57020400

*Die gezeigten Anwendungen sind nur Beispiele für die Verwendung des Produkts!  
Vor der Verwendung des Produkts müssen die regionalen und nationalen Vorschriften geprüft werden.*