

TERMOSTATYCZNE ZAWORY MIESZAJĄCE

## TERMOSTATYCZNY ZAWÓR MIESZAJĄCY SERIA UPTT520

Termostaticzne zawory mieszające ESBE z serii UPTT520 oferują wysoką przepustowość i funkcjonalność w domowych systemach ciepłej wody wymagających dużego przepływu medium, takich jak budynki wielorodzinne, obiekty kąpielowe i prysznicowe, szkoły, zakłady przemysłowe, budynki komercyjne itp.

### DZIAŁANIE

Seria UPTT520 to najlepszy wybór w przypadku instalacji ciepłej wody użytkowej, wymagających zabezpieczenia przed oparzeniem\* tam, gdzie na bateriach zainstalowano dodatkowe urządzenia do regulacji temperatury. Tę serię zaworów można także stosować w instalacjach ciepłej wody użytkowej wyposażonych w układ cyrkulacji cwu.

Łącząc równolegle dwa termostaticzne zawory mieszające serii VTA520, można uzyskać większą wydajność przepływu bez utraty szybkiej i dokładnej regulacji zaworów, zarówno przy wysokiej jak i niskiej przepustowości.

Zawór nie wymaga napięcia elektrycznego, co oznacza, że opiera się na działaniu zjawiska rozszerzalności temperaturowej.

### DZIAŁANIE

Wysoka czułość termostatu i krótki skok zapewniają szybką i dokładną regulację mieszania zimnej i gorącej wody do ustawionej temperatury. Żądaną temperaturę mieszania można łatwo ustawić, zdejmując plastikową pokrywę i ustawiając żądaną temperaturę z zakresu od 1 do 6.

Asymetryczny (w kształcie litery L) schemat przepływu oznacza, że wlot gorącej wody i wylot mieszanej wody znajdują się na tej samej osi. Seria UPTT520 została wyposażona w funkcję ochrony przed oparzeniem.\*

### WERSJE

Termostaticzny zawór mieszający może być dostarczany w dwóch różnych zakresach temperatur.

### MEDIA

Zawory te nadają się do eksploatacji z następującymi rodzajami mediów:

- woda pitna/ciepła woda użytkowa,
- woda z dodatkiem zapobiegającym zamarzaniu (zawartość glikolu  $\leq$  50% mieszaniny).

### KONSERWACJA I OBSŁUGA







W warunkach normalnych konserwacja nie jest wymagana. Jeśli natomiast okaże się to konieczne, wymiana uszczelki (pierścieni O-ring), elementu termostaticznego jest łatwa.

\*) Ochrona przed oparzeniem oznacza, że w przypadku awarii dopływu zimnej wody automatycznie zostaje zablokowany dopływ ciepłej wody.



UPTT522  
Gwint zewnętrzny

### ZAWÓR ZAPROJEKTOWANO DLA

Seria	Zakres temperatur		Zastosowanie
	45 - 65°C	50 - 75°C	
UPTT520	●	●	 Ciepła woda użytkowa, montowany na linii
			 Ciepła woda użytkowa, montowany w punkcie poboru
			 Ogrzewanie słoneczne
			 Chłodzenie
			 Ogrzewanie podłogowe
	○	○	 Ogrzewanie grzejnikowe

● zalecany ○ kolejny alternatywny

### DANE TECHNICZNE

Maks. ciśnienie statyczne: \_\_\_\_\_ PN 10  
Ciśnienie robocze: \_\_\_\_\_ 1,0 MPa (10 bar)  
Ciśnienie różnicowe: \_\_\_\_\_ Mieszanie, maks. 0,3 MPa (3 bary)  
Temperatura medium: \_\_\_\_\_ maks. 95°C  
\_\_\_\_\_ maks. chwilowa 100°C  
Stabilność temperatury: \_\_\_\_\_  $\pm$ 4°C\*  
Przyłącze: \_\_\_\_\_ Gwint zewnętrzny (G), ISO 228/1

\* Ma zastosowanie przy niezmiennym ciśnieniu zasilającej wody zimnej i ciepłej, minimalna prędkość przepływu 18 l/min. Minimalna różnica temperatur między wpływającą ciepłą wodą a wypływającą wodą zmieszaną 10°C.

### Materiał

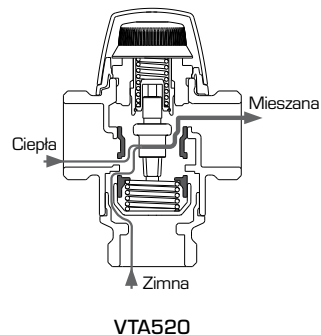
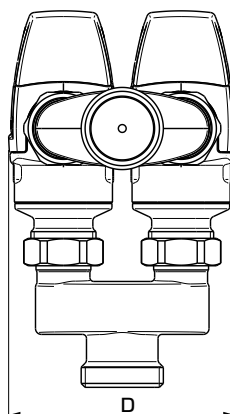
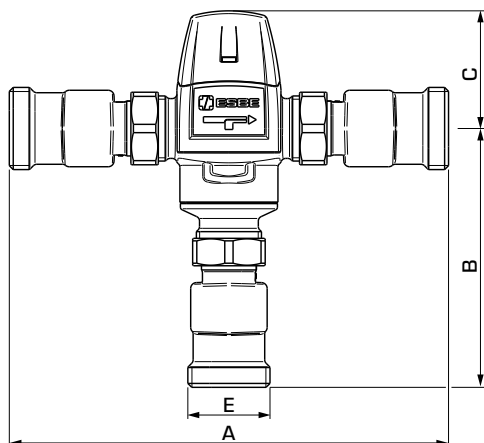
Korpus zaworu oraz inne części metalowe w kontakcie z płynnym medium: \_\_\_\_\_ Mosiądz odporny na odcynkowanie, DZR

PED 2014/68/EU, artykuł 4.3 / SI 2016 nr 1105 (UK)

Urządzenie ciśnieniowe zgodne z PED 2014/68/EU, art. 4.3 oraz regulacjami dotyczącymi urządzeń ciśnieniowych (bezpieczeństwa) z 2016 roku, (uznane praktyki inżynierskie). Zgodnie z dyrektywą/regulacjami urządzenie nie będzie opatrzone żadnym znakiem CE lub UKCA.

TERMOSTATYCZNE ZAWORY MIESZAJĄCE

# TERMOSTATYCZNY ZAWOR MIESZAJĄCY SERIA UPTT520

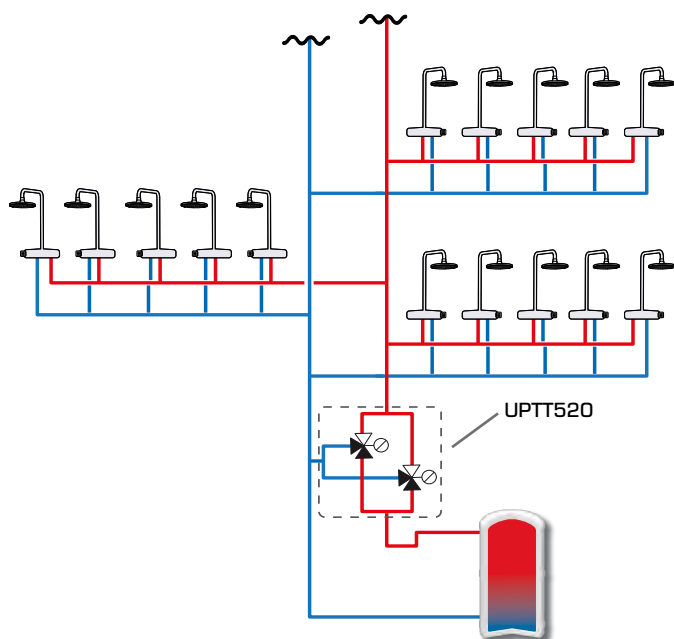


## ➔ SERIA UPTT522, GWINT ZEWNĘTRZNY

Nr art.	Nazwa	Zakres temperatur	Kvs*	Przyłącze E	A	Rozmiar			Uwagi	Masa [kg]
						B	C	D		
31420200	UPTT522	45-65°C	6,1	G 1½"	224	132	60	116		2,8
31420300		50-75°C								2,8

\* Wartość Kvs w m<sup>3</sup>/h przy spadku ciśnienia o 1 bar.

## PRZYKŁADOWE INSTALACJE



Przedstawione zastosowania to tylko przykłady wykorzystania produktu!  
Przed każdym użyciem produktu należy sprawdzić przepisy regionalne i krajowe.

TERMOSTATYCZNE ZAWORY MIESZAJĄCE

# TERMOSTATYCZNY ZAWOR MIESZAJĄCY SERIA UPTT520

## WYKRES WYDAJNOŚCI

