

TERMOSZTATIKUS KEVERŐSZELEP VTA330 PRÉMIUM SOROZAT

A VTA330 ESBE termosztatikus keverőszelepeket a legigényesebb piaci elvárások szerint terveztük, ezért a legjobb szabályozást, rövid reakcióidőt és biztonságos működést nyújtanak magas áramlási kapacitással, a változó nyomáskörülményektől függetlenül.



VTA330
Külső menet

MŰKÖDÉS

A VTA330 sorozat elsősorban a rendkívül pontos hőmérséklet szabályozásra készült a használati melegvíz felhasználási pontokon, csapokon vagy zuhanyzókon, amelyek nem rendelkeznek kiegészítő hőmérséklet szabályozó eszközzel.

FUNKCIÓ

A rövid reakcióidejű termosztát és a nyomáskiegyenlítéses szabályozó szelep lehetővé teszi, hogy a VTA330 minimális hőmérséklet ingadozást biztosítson változó nyomáskörülmények mellett is. Aszimmetrikus áramlási mintázat. Forrázásbiztos*.

VÁLTOZATOK

A termékszála adapter szerelvény készletekkel együtt szállított szelepek széles választékát tartalmazza, beleértve három adapter szerelvényt és két visszacsapó-szelepet, amelyek lehetővé teszik az egyszerű beszerelést és karbantartást.

Felső burkolattal, kivéve ha azt ettől eltérően jeleztük.

*) A forrázásbiztos funkció azt jelenti, hogy a hideg víz vezeték meghibásodása esetén a meleg víz ellátást automatikusan kikapcsolja.

KÖZEG

A szelepek a következő típusú közegekhez használhatók:

- Édesvíz/ivóvíz
- Zárt rendszerek
- Fagyálló adalékanyaggal ellátott víz (glikol ≤ 50% keverék)

A SZELEPEK TERVEZÉSI PARAMÉTEREI

Sorozat	Hőmérséklet- tartomány		Alkalmazás
	32 - 49°C	35 - 60°C	
VTA330	○	○	Ivóvíz, vezeték
VTA330	●	●	Ivóvíz, felhasználási pont
VTA330			Szolár
VTA330			Hűtés
VTA330	○		Padlófűtés
VTA330		○	Radiátor fűtés

● ajánlott; ○ másodlagos alternatíva

MŰSZAKI ADATOK

Nyomásosztály: _____ PN 10
 Üzemi nyomás: _____ 1,0 MPa (10 bar)
 Nyomásvesztés: _____ Keverés, max. 0,3 MPa (3 bar)
 Közeghőmérséklet: _____ max. 95°C
 Hőmérséklet-stabilitás: _____ ± 1°C*
 Csatlakozás: _____ Külső menet (G), ISO 228/1

* Változatlan hideg/meleg víznyomásra érvényes, minimális áramlási sebesség 4 l/perc. Minimális hőmérsékletkülönbség a belépő meleg víz és a kevert kilépő víz között 10 °C.

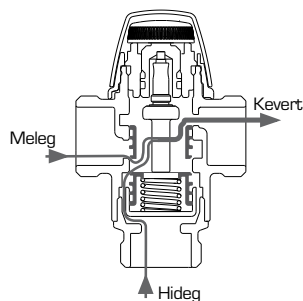
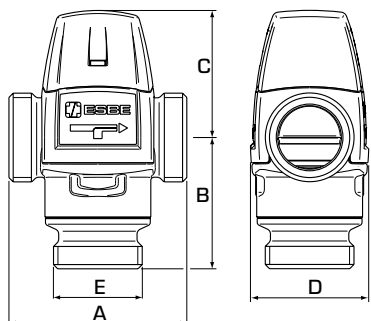
Anyag

Szelepház és más, folyadékkal érintkező fém alkatrészek:
 _____ Cinkvesztésálló sárgaréz, DZR*
 Felületkezelés: _____ Nikkel bevonat

PED 2014/68/EU, 4.3. cikk / SI 2016, 1105. sz. [UK]

A PED 2014/68/EU 4.3. cikkének és a nyomástartó berendezésekről szóló 2016. évi (biztonsági) rendeleteknek (helyes mérnöki gyakorlat) megfelelő nyomástartó berendezések. Az irányelv/rendelet szerint a berendezés nincs CE- vagy UKCA- jelöléssel ellátva.

TERMOSTATIKUS KEVERŐSZELEP VTA330 PRÉMIUM SOROZAT

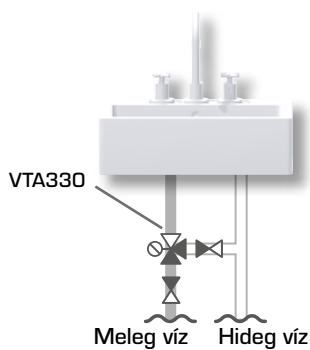


➔ VTA332 SOROZAT, KÜLSŐ MENETES

Cikk sz.	Megnevezés	Hőm.-tart.	Kvs*	Csatlakozás E	Méret				Megjegyzés	Tömeg [kg]
					A	B	C	D		
31150200	VTA332	32 - 49°C	1,2	G 3/4"	70	54	52	46		0,52
31150700	VTA332	35 - 60°C	1,2	G 3/4"	70	54	52	46		0,52
31150900			1,3	G 1"						0,55

* Kvs-érték m³/ó 1 bar nyomásesésnél.

BESZERELÉSI PÉLDÁK



A bemutatott alkalmazások csak példák a termék felhasználására!
Mielőtt a terméket bármilyen alkalmazásban használná, ellenőrizze a regionális és nemzeti előírásokat.

TERMOSTATIKUS KEVERŐSZELEP VTA330 PRÉMIUM SOROZAT

TELJESÍTMÉNYDIAGRAM

