

# КОМПЛЕКТ ПРИСОЕДИНЕНИЙ СЕРИИ КТВ100

ESBE комплект присоединений с накидной гайкой для клапанов с внешней резьбой. В одном комплекте одно подключение.

## ПОДХОДЯЩИЕ КЛАПАНЫ

Комплект присоединений серий КТВ100 легче всего оснастить управляющим клапаном ESBE:

- Серия VLE122
- Серия VLE132



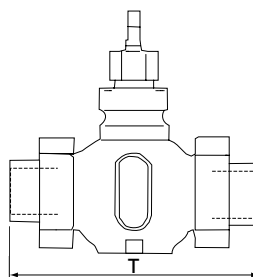
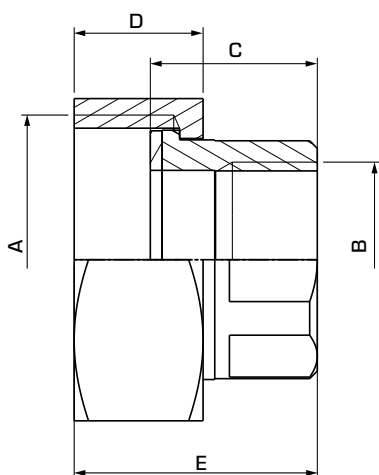
КТВ100  
внутренней резьбой

### ТЕХНИЧЕСКИЕ ДАННЫЕ

Макс. рабочее давление: \_\_\_\_\_ PN 16  
 Макс. температура среды: \_\_\_\_\_ +150°C  
 Мин. температура среды: \_\_\_\_\_ -20°C  
 Присоединение: \_\_\_\_\_ Внутренняя резьба, EN 10226-1  
 \_\_\_\_\_ Наружная резьба, ISO 228/1

### Материалы

Накидная гайка: \_\_\_\_\_ Ковкий литой чугун, гальванизированный.  
 Накидная заглушка: \_\_\_\_\_ Ковкий литой чугун, гальванизированный.  
 Стандартная прокладка: \_\_\_\_\_ Unitec 300



## СЕРИЯ КТВ112, ПОДСОЕДИНЕНИЕ С ВНУТРЕННЕЙ РЕЗЬБОЙ (в одном комплекте одно подключение)

Арт. номер	DN	A	B	C	D	E	T (VLE100)	Масса, [кг]	Примечание
26100700	15	G 1"	Rp 1/2"	24	19	33	148	0,12	
26100800	20	G 1 1/4"	Rp 3/4"	26	20	36	152	0,20	
26100900	25	G 1 1/2"	Rp 1"	28,5	22	40	162	0,23	
26101000	32	G 2"	Rp 1 1/4"	33	24	47	171	0,41	
26101100	40	G 2 1/4"	Rp 1 1/2"	35	25	50	200	0,45	
26101200	50	G 2 3/4"	Rp 2"	36	27	53	222	0,64	