

# VÁLVULA MEZCLADORA TERMOSTÁTICA PREMIUM SERIE VTA330

Las válvulas mezcladoras termostáticas ESBE serie VTA330 se han diseñado para dar respuesta a las más altas exigencias del mercado en cuanto a precisión de la regulación, tiempo de reacción y funcionamiento seguro con gran capacidad de caudal, independientemente de las variaciones en las condiciones de presión.



VTA330  
Rosca externa

## FUNCIONAMIENTO

La serie VTA330 se ha diseñado principalmente para proporcionar una regulación altamente precisa de la temperatura en posiciones de punto de utilización para agua caliente sanitaria, en grifos o duchas en los que no se hayan instalado accesorios adicionales de control de la temperatura.

## FUNCIÓN

El termostato de reacción rápida y el regulador de la válvula de control con equilibrio de presión permiten a la VTA330 proporcionar cambios mínimos de temperatura independientemente de los cambios en las condiciones de presión. Modelo de caudal asimétrico. Función de seguridad para evitar quemaduras\*.

## VERSIONES

La gama de productos incluye una amplia variedad de válvulas que se suministran con kits de conexión de adaptadores, cada uno con tres conectores de adaptadores y dos válvulas de retención, que facilitan la instalación y el mantenimiento.

Se suministra con cubierta superior, a menos que se indique lo contrario.

\*) "Función de seguridad para evitar quemaduras" significa que en caso de fallo en el suministro de agua fría, el suministro de agua caliente se corta automáticamente.

## MEDIOS

Estas válvulas son aptas para los tipos de medios siguientes:

- Agua dulce/agua potable
- Sistemas cerrados
- Agua con anticongelante (mezcla de glicol ≤ 50%)

## LAS VÁLVULAS SE HAN DISEÑADO PARA

Serie	Intervalo de temperatura		Aplicación
	32 - 49°C	35 - 60°C	
VTA330	○	○	Agua potable, en la línea
VTA330	●	●	Agua potable, punto de utilización
VTA330			Calefacción solar
VTA330			Refrigeración
VTA330	○		Calefacción por suelo radiante
VTA330		○	Calefacción con radiadores

● recomendado ○ alternativa secundaria

## DATOS TÉCNICOS

Clase de presión: \_\_\_\_\_ PN 10  
 Presión de trabajo: \_\_\_\_\_ 1,0 MPa (10 bares)  
 Presión diferencial: \_\_\_\_\_ Mezcladora, máx. 0,3 MPa (3 bares)  
 Temperatura del medio: \_\_\_\_\_ máx. 95 °C  
 Estabilidad de la temperatura: \_\_\_\_\_ ± 1 °C\*  
 Conexión: \_\_\_\_\_ Rosca externa (G), ISO 228/1

\* Válido a una presión de agua caliente/fría invariable, velocidad mínima del caudal 4 l/min. Diferencia mínima de temperatura entre la entrada de agua caliente y la salida de agua mezclada de 10 °C.

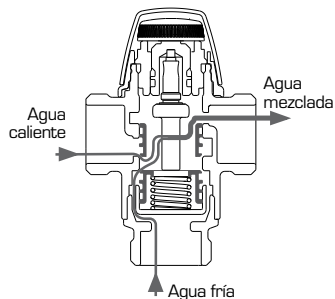
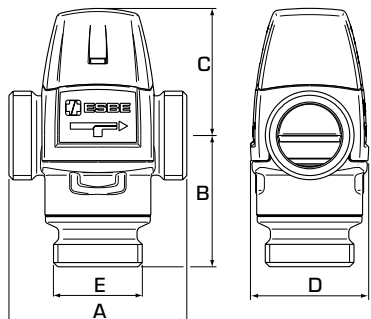
### Material

Alojamiento de la válvula y otras piezas metálicas en contacto con fluidos: \_\_\_\_\_ Latón resistente a la desgalvanización, DZR  
 Tratamiento de la superficie: \_\_\_\_\_ Niquelado

PED 2014/68/EU, artículo 4.3 / SI 2016 n.º 1105 (UK)

Equipo de presión conforme a PED 2014/68/EU, artículo 4.3 y al Reglamento de equipos a presión (seguridad) de 2016, (práctica de ingeniería correcta). Según la directiva / el reglamento, el equipo no llevará ninguna marca CE ni UKCA.

# VÁLVULA MEZCLADORA TERMOSTÁTICA PREMIUM SERIE VTA330

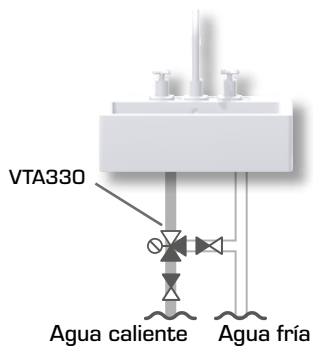


## ➔ SERIE VTA332/VTA532, ROSCA EXTERNA

N.º de pieza	Referencia	Intervalo de temperatura	Kv*	Conexión E	Dimensión				Nota	Peso [kg]
					A	B	C	D		
31150200	VTA332	32 - 49°C	1,2	G 3/4"	70	54	52	46		0,52
31150700	VTA332	35 - 60°C	1,2	G 3/4"	70	54	52	46		0,52
31150900			1,3	G 1"						0,55

\* Valor de Kv en m³/h con una caída de presión de 1 bar.

## EJEMPLOS DE INSTALACIÓN



¡Las aplicaciones que se muestran son solo ejemplos de uso del producto!

Antes de utilizar el producto en cualquier aplicación, es necesario comprobar los reglamentos regionales y nacionales.

# VÁLVULA MEZCLADORA TERMOSTÁTICA PREMIUM SERIE VTA330

## DIAGRAMA DE CAPACIDAD

