

VENTILBLOCK BASIC SERIE VMB400

Die Modellreihe VMB von ESBE ist eine kompakte Ventilkombination zur Warmwasserspeicherung. Das einlaufende Kaltwasser umfasst die folgenden Komponenten: Rückschlag- und Abschaltfunktion, Anschlüsse für Sicherheitsventil, Vakuumventil usw. Das einlaufende Warmwasser wird im Temperaturbereich von 35 bis 60°C durch Mischautomaten der Modellreihe VTA320 geregelt.

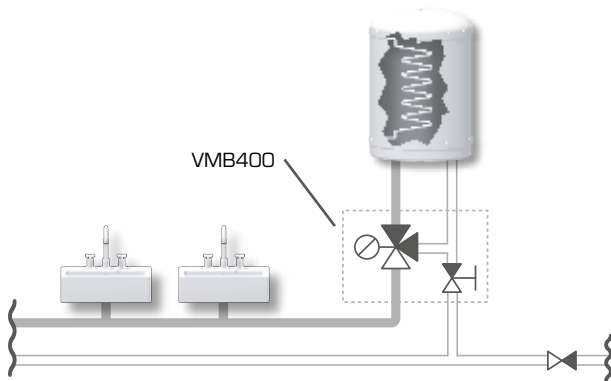


VMB400
Klemmfitting

EINSATZ DER VENTILE

Die Ventilblock verfügt über zwei Anschlüsse mit Innengewinde DN 15 zum Anschluss des Sicherheitsventils, des Vakuumventils, der Warmwasserumwälzleitung, usw. Die Ventilblock verfügt darüber hinaus über einen Rücklaufschutz des Typs EB in Übereinstimmung mit der EN1717.

EINBAUBEISPIELE



MÖGLICHE EINSATZBEREICHE:

- Trink-/Brauchwasser

TECHNISCHE DATEN

Druckstufe: _____ PN 10
 Differenzdruck: _____ Mischen, max. 0.3 MPa (3 bar)
 Mediumtemperatur: _____ max. 95°C
 Temperaturstabilität: _____ ±2°C*
 Temperaturbereich: _____ 35-60°C
 Anschluss: _____ Innengewinde (G), ISO 228/1
 _____ Klemmfitting (KLF), EN 1254-2

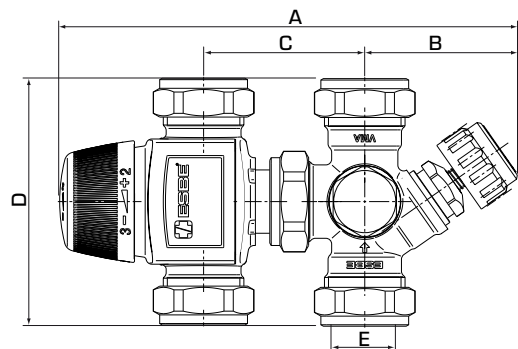
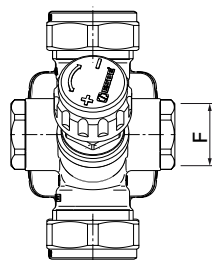
* Gültig bei unverändertem Warm-/Kaltwasserdruck, Mindestdurchflussrate 4 l/min. Mindesttemperaturunterschied zwischen Warmwassereingang und Mischwasserausgang 10°C.

Material

Das Ventilgehäuse sowie übrige Metallteile mit Flüssigkeitskontakt: _____ Entzinkungsbeständiges Messing DZR

PED 2014/68/EU, Artikel 4.3

Drucksysteme entsprechen PED 2014/68/EU, Artikel 4.3 (Vorschriften zur Schalltechnik). Gemäß Richtlinie wird die Ausrüstung nicht mit dem CE-Kennzeichen versehen.



SERIE VMB400, KLEMMFITTING

Art. Nr.	Bezeichnung	DN	Kvs	Sicherheitsventil		Anschluss		A	B	C	D	Gewicht [kg]
				[MPa]	[bar]	E	F					
31502000	VMB423	15	1.1	—	—	KLF 15 mm	G ½"	165	53	ca 55	86	0.78
31502600				1.0	10							0.93
31502100	VMB423	20	1.6	—	—	KLF 22 mm	G ½"	165	53	52-60	86	0.86
31502200				0.6	6							1.01
31502300				0.7	7							1.01
31502400				0.9	9							1.01
31502500				1.0	10							1.01

KLF = Klemmfitting