

REGLERING SERIE CRK210

ESBE:s CRK210-serie omfattar kombinerade ställdon med regleringar. Ställdonen ur CRK210-sortimentet erbjuder konstant flödestemperaturreglering för enheter med kombinerad värme- och kylfunktion. CRK210-seriens ställdon är avsedda att användas med ventiler ur VRx-serien.

DRIFT

CRK210 är en enhet för konstant temperaturreglering, avsedd för tillämpningar där det är önskvärt med en konstant flödestemperatur. Regleringen är integrerad med ett ställdon och ska användas med shuntventiler ur VRx-serien.

Enheterna ur CRK210-serien består av två huvudkomponenter: ett ställdon och en flödestemperaturgivare. Regleringens primära funktion är att hålla en konstant inställd temperatur vid givaren. Seriens enheter levereras med en T/T2-inställning (huvudtemperatur till alternativ temperatur), som också används för att styra ställdonens öppningsriktning. Denna funktion är avsedd för enheter med kombinerad värme- och kylfunktion som ställs in med relä. Emellertid är det nödvändigt med ytterligare utrustning för att utlösa reläet, t.ex. en timer om värme-/kylaggregatet inte har någon tillgänglig styrsignal. Utlösningen av reläet ändrar ställdonets arbetsriktning så att det motsvarar källanhetens arbetsläge (värmeläge eller kyläge). Inställningarna görs med joystick och visas på en display.

INTRODUKTION TILL ESBE SJÄLVANPASSAT SYSTEM

ESBE Självanpassat system tar hand om PI-faktorer (proportionell förstärkning och integrerad respons) genom att lära sig systembeteendena och lösa de problem som tidigare behövde tas om hand av en installatör vid platsen där regleringen installerats. Det självanpassande systemet ger smidig drift av regleringen, eliminerar problem som fördröjningar eller svarstider för regleringen, och ger en hög reglerstandard och en hög komfort. Detta gör CRK210-seriens regleringar anpassade att fungera i vilken systemkonfiguration eller omgivning som helst.

INSTALLATION

Spänning via växelströmsadapter på 230 V (komplett med transformator, kabel och väggstickkontakt).

För flödestemperaturgivare medföljer en kabel på 1,5 meter (längre kabel finns som tillbehör). Givaren måste effektivt isoleras mot omgivningstemperaturen.

Tack vare det speciella gränssnittet mellan CRK210-seriens regleringar och ventiler ur ESBE-serierna VRG och VRH präglas hela enheten av unik stabilitet och precision vid reglering.



CRK211

TILLBEHÖR

Art. nr

16200700 _____ Extrabrytare i sats - ARA801

17053100 _____ Flödestemperaturgivare, 5 m kabel - CRA911

17056200 _____ Brittisk kontakt - CRA915

LÄMPLIGA SHUNTVENTILER

- Serie VRG130
- Serie VRG230
- Serie VRG330
- Serie VRH130
- Serie 3MG
- Serie 3G
- Serie 3F ≤ DN50

ADAPTERSATSER

Adaptersatser för smidig montering på en ESBE-shuntventil ur VRx-serien medföljer varje reglering. Adaptersatser kan även beställas separat.

Art. nr

16000500 _____ ESBE-ventilserier VRG, VRH, G, MG, F

Adaptersatser för andra shuntventiler finns att beställa enligt nedan:

Art. nr

16000600 _____ Meibes

16000700 _____ Watts

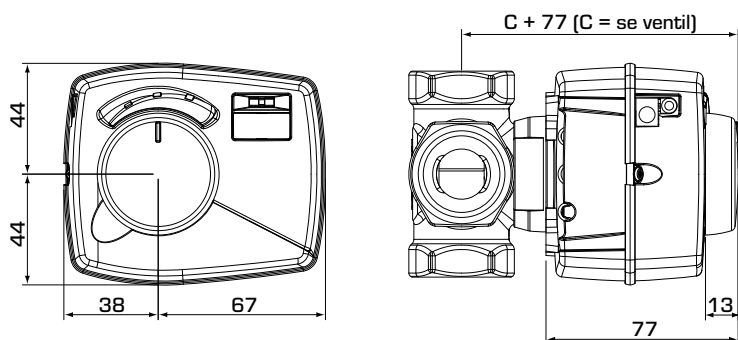
16000800 _____ Honeywell Corona

16000900 _____ Lovato

16001000 _____ PAW

16001100 _____ Wita Minimix, Maximix

REGLERING SERIE CRK210



SERIE CRK210

Art. nr.	Referens	Spänning [VAC]	Temp. område	Vridmoment [Nm]	Vikt [kg]	Anmärkning	Ersätter	RSK-nr.
12729100	CRK211	230	5-95°C	6	0,5		12725100	5511884

TEKNISKA DATA

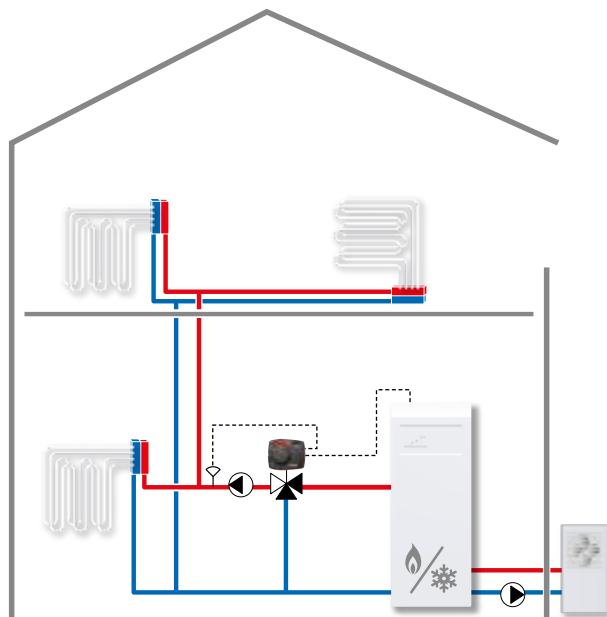
Omgivningstemperatur: _____ max. +55 °C
 _____ min. -5 °C
 Typ av givare: _____ NTC
 Temperaturområde:
 flödestemperaturgivare _____ +5 till +95 °C
 Kapslingsklass, ställdonsenhet: _____ IP41
 Skyddsklass: _____ II
 Spänning, ställdonsenhet: _____ 230 ±10 % V AC, 50 Hz
 Effektförbrukning (230 V AC): _____ 10 VA
 Vridmoment (ställdon): _____ 6 Nm
 Gångtid vid max. hastighet (ställdon): _____ 30 s
 ErP Temperaturreglingsklass: _____ -
 Energieffektivitetsbidrag: _____ -

CE LVD 2014/35/EU
 EMC 2014/30/EU
 RoHS 2011/65/EU

ELKOPPLING

Se installationsinstruktionerna

INSTALLATIONSEXEMPEL



Konstant flödestemperatur som går till värmekretsen

CRK210-enheten reglerar och säkrar den inställda flödestemperaturen. Regleringen ansluts till enheten med kombinerad värme- och kylfunktion. Anslutningen görs via relä, som när det utlöses ändrar öppningsriktningen för CRK210-enheten. Denna funktion gör det möjligt för CRK210-enheten att justera arbetsprincipen mellan uppvärmnings- eller kyl driftsläge för värme-/kyl enheten.

Applikationerna som visas är endast exempel på hur produkten kan användas!
 Innan du använder produkten måste de regionala och nationella bestämmelserna kontrolleras.