

# PROSTOROVÝ TERMOSTAT ŘADA TFC100



TFC139

Řada TFC100 termostatů ESBE sestává ze sortimentu ventilátorových prostorových termostatů určených k použití pro vytápění nebo chlazení.

## APLIKACE

Řadu TFC100 termostatů ESBE tvoří sortiment ventilátorových prostorových termostatů určených k použití pro vytápění nebo chlazení. Termostaty je možné připojit k přepínacímu nebo tlačítkovému ovladači a ke kotli.

## VARIANTY

TFC139 je ventilátorový prostorový termostat určený k použití pro čtyřtrubkové systémy topení a chlazení nebo dvoutrubkové systémy topení a chlazení a pracující se střídavým napájením 230 V nebo 24 V. Termostat poskytuje výstupní signál 0-10 V pro vytápění, výstupní signál 0-10 V pro chlazení a výstupní signál pro ventilátor. Obsahuje rovněž 3 spínací relé pro řízení ovladačů nebo ventilátoru s třírychlostním motorem. Rozsah regulačních teplot činí 5 °C až 35 °C a k dispozici jsou 3 různé provozní režimy, komfortní, ekonomický a ochrana proti zamrznutí / vypnutí. Režim vytápění nebo chlazení lze nastavit manuálně na předním krytu, případně se nastavuje automaticky nebo centrálně. Otáčky ventilátoru lze nastavovat manuálně nebo automaticky. Na displeji se zobrazují například aktuální otáčky ventilátoru, aktivovaný režim a informace o tom, zda je aktivováno vytápění nebo chlazení. Jmenovitý proud kontaktu relé je 3(1) A při 250 V stř.

## TECHNICKÉ ÚDAJE

Okolní teplota: \_\_\_\_\_ max. 40 °C  
 \_\_\_\_\_ min. 0 °C  
 Vlhkost vzduchu: \_\_\_\_\_ rel. vlhkost 20 - 80 % nekondenzující  
 Rozsah nastavení: \_\_\_\_\_ 5-35 °C  
 Typ senzoru: \_\_\_\_\_ NTC 10 kΩ @ 25 °C  
 Třída regulace teploty ErP – TFC139: \_\_\_\_\_ V  
 Příspěvek k energetické úspornosti – TFC139: \_\_\_\_\_ 3 %  
 Třída krytí: \_\_\_\_\_ IP30  
 Jmenovité hodnoty kontaktu: \_\_\_\_\_ viz tabulku  
 Napětí – TFC139: \_\_\_\_\_ 230-15/+10% V stř., 50 Hz nebo  
 \_\_\_\_\_ 24-15/+10% V stř., 50 Hz  
 Příkon – TFC139: \_\_\_\_\_ 1,2 VA  
 Třída ochrany: \_\_\_\_\_ II

Materiál  
 Plášť: \_\_\_\_\_ ABS + PC samozhášecí VO

## Shody a certifikáty:

CE LVD 2014/35/EU  
 EMC 2014/30/EU  
 RoHS3 2015/863/EU

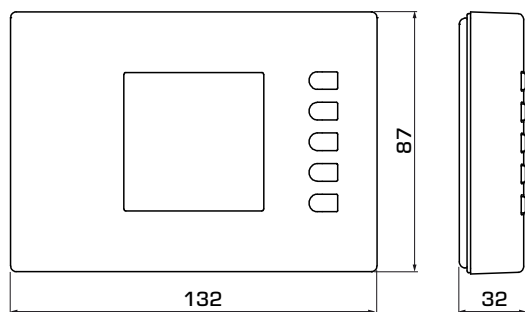


## VHODNÉ OVLADAČE ESBE

Řada	Řídicí signál	ALG400	ARA600	90	ARC300	ARD100	ARD200	VZC/VZD	MBA100	ZRS100
TFC139	přepínač 230 V stř.	ALG434	ARA6x5, ARA6x6	97, 98	ARC361	ARD155	ARD255	•	•	•
	přepínač 24V stř.	ALG436	ARA6x7, ARA6x8		ARC363	ARD157	ARD257			
	proporcionální 24 V stř.	ALG438	ARA639, ARA659	92P, 92P2, 92P4	ARC368, ARC369	ARD169	ARD269	•	•	•

PROSTOROVÉ TERMOSTATY

# PROSTOROVÝ TERMOSTAT ŘADA TFC100



TFC139

## ŘADA TFC100

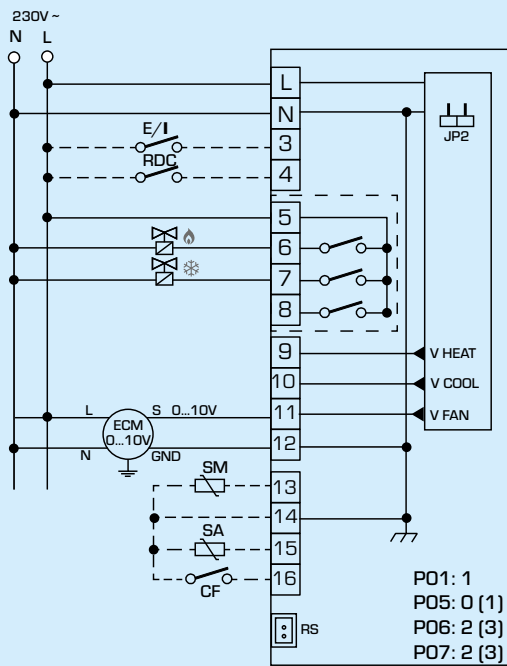
Č. vyr.	Označení	Aplikace	Napětí	Jmenovité hodnoty kontaktů	Rozsah nastavení	Hmotnost [kg]	Poznámka
18004500	TFC139	Vytápění a chlazení	230V stř. / 24V stř.	3(1) A @ 250 V stř.	5-35 °C	0,19	stejnoseměrný řídicí signál 0 - 10 V

# PROSTOROVÝ TERMOSTAT ŘADA TFC100

## TFC139

### ZAPOJENÍ

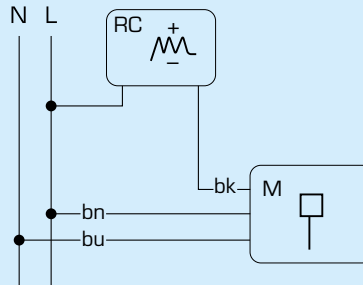
Zapojení znázorňují typické příklady aplikací. Další informace ohledně všech možností naleznete v uživatelském návodu



Zapojení pro dva spínací ovladače 230 V stř. ve čtyřtrubkovém systému a proporcionální pohon ventilátoru.

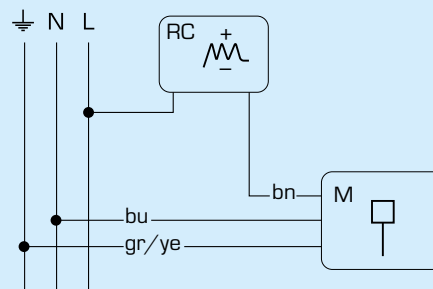
### ELEKTRICKÉ PŘIHOJENÍ K OVLADAČŮM ESBE

(230V ~)



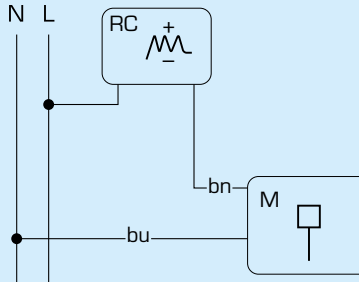
Řada ARA600, 90, ARC300, VZC/VZD, MBA100

(230V ~)



Řada ZRS100

(230V ~)



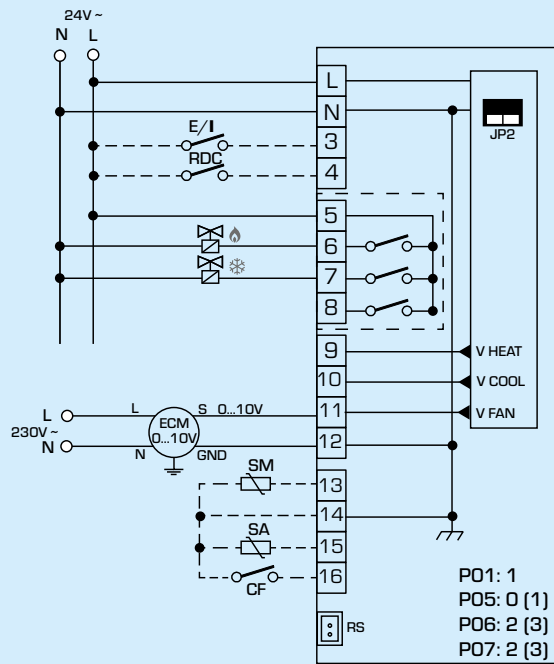
Řada ARD100, ARD200, ALG400

# PROSTOROVÝ TERMOSTAT ŘADA TFC100

## TFC139

### ZAPOJENÍ

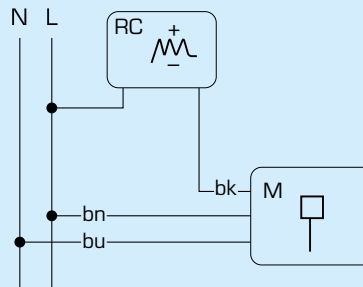
Zapojení znázorňují typické příklady aplikací. Další informace ohledně všech možností naleznete v uživatelském návodu



Zapojení pro dva spínací ovladače 24V stř. ve čtyřtrubkovém systému a proporcionální pohon ventilátoru.

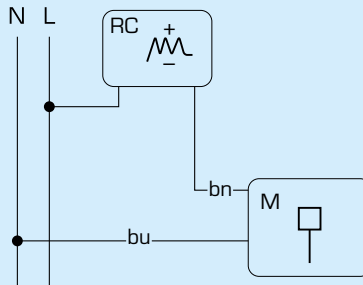
### ELEKTRICKÉ PŘIPOJENÍ K OVLADAČŮM ESBE

(24V ~)



Řada ARA600, 90, ARC300

(24V ~)



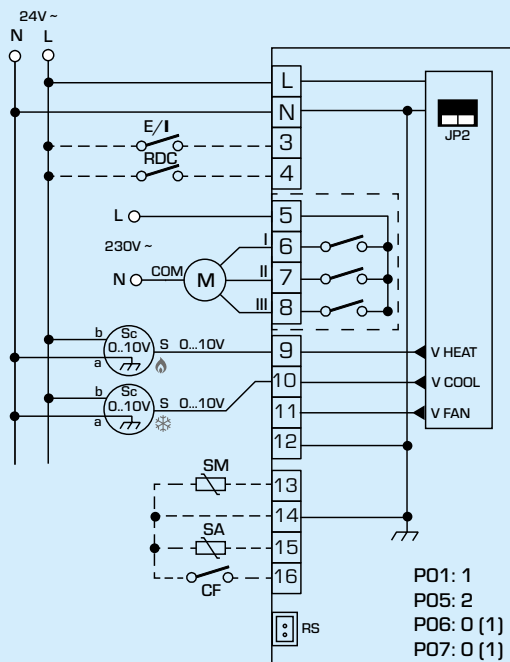
Řada ARD100, ARD200, ALG400

# PROSTOROVÝ TERMOSTAT ŘADA TFC100

## TFC139

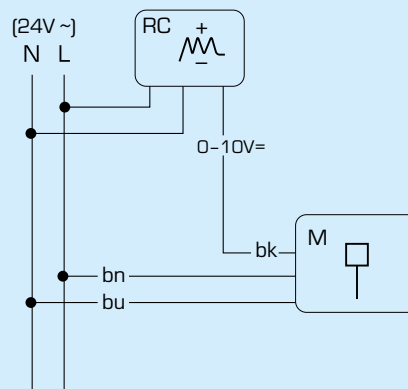
### ZAPOJENÍ

Zapojení znázorňují typické příklady aplikací. Další informace ohledně všech možností naleznete v uživatelském návodu



Příklad zapojení pro dva proporcionální ovladače (0-10 V) 24 V stř. ve čtyřtrubkovém systému a jeden třýchlostní motor ventilátoru 230 V stř.

### ELEKTRICKÉ PŘIPOJENÍ K OVLADAČŮM ESBE



Řada ARA600, 90, ARC300, ARD100, ARD200, ALG400