

TERMOSTATISKA STYRDON

VENTILKOMBINATION SERIE VMB400, VMB500

ESBE serie VMB400/VMB500 är en kompakt ventilkombination för varmvattenberedare. Inkommande kallvattenanslutning har följande komponenter införlivade; back- och avstängningsfunktion samt anslutningar för säkerhetsventil, vakuumventil etc. Inkommande varmvatten regleras av termostatisk blandningsventil serie VTA320/VTA520.



VMB400
Klämringskoppling

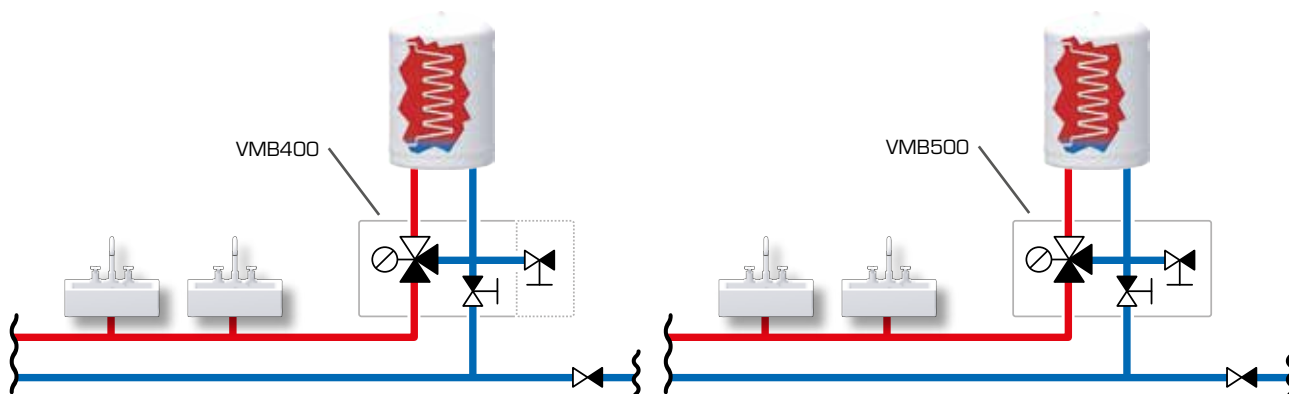
VMB500
Klämringskoppling

ANVÄNDNING

Ventilkombination serie VMB400 har två anslutningar och serie VMB500 har en anslutning för montage av säkerhetsventil (VSB), vakuumventil (VVA), påfyllningsventil (VFA), VVC-rör etc. Ventilkombination är även utrustad med avstängningsfunktion och återfyllnadsskydd typ EB enligt EN1717.

INSTALLATIONSEXEMPEL

Ventilkombinationen används i applikationer med varmvattenberedare.



VENTILKOMBINATION VMB400, VMB500 AVSEDD FÖR

- Tappvatten

TEKNISKA DATA

Tryckklass: _____ PN 10
Differenstryck: _____ Blandning, max. 0.3 MPa (3 bar)
Medietemperatur: _____ max. 95°C
Temperaturstabilitet: _____ ±2°C*
Temperaturområde, VMB400: _____ 35-60°C
VMB500: _____ 45-65°C
Anslutning: _____ Invändig gänga (G), ISO 228/1
_____ Klämringskoppling (KLK), EN 1254-2

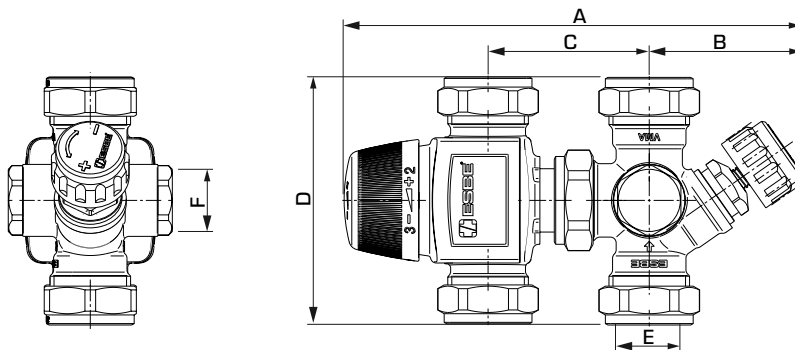
* Gäller vid oförändrat varm-/kallvattentryck med minimum flöde 4 l/min. Minsta temperaturdifferens mellan tillfört varmvatten och blandat vattenutlopp 10°C.

Material
Ventilhus och övriga vätskeberörda metalldelar:
_____ Avzinkningshärdig mässing DZR

PED 2014/68/EU, artikel 4.3

Produkter som berörs av tryckkärlsdirektivet PED 2014/68/EU är i överensstämmelse med detta direktivs grundläggande krav. Produkterna är klassade för bedömning enligt artikel 4, god teknisk praxis och skall därför inte bära CE-märkning.

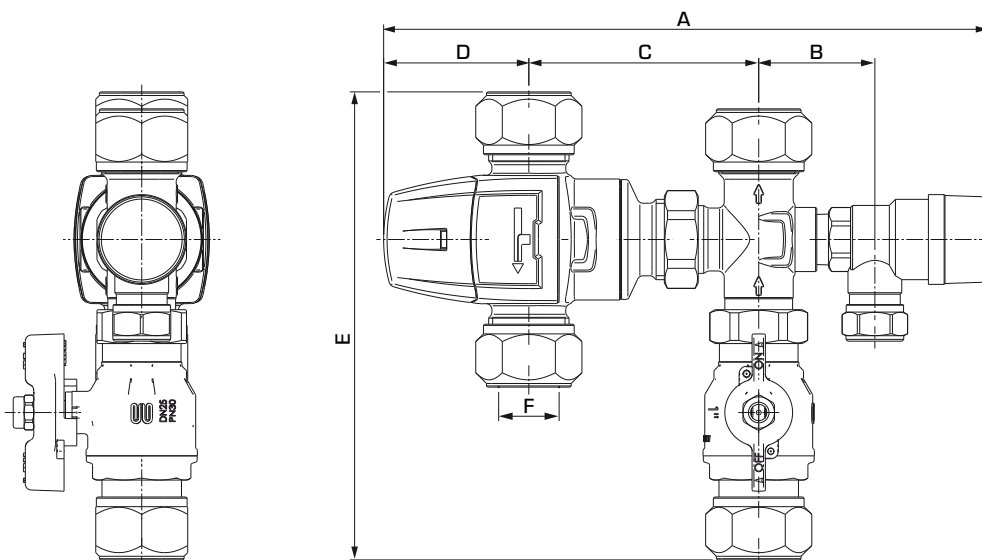
VENTILKOMBINATION SERIE VMB400, VMB500



SERIE VMB400, KLÄMRINGSKOPPLING

Art.nr.	Typ	DN	Kvs	Säkerhetsventil		Anslutning		A	B	C	D	Vikt [kg]	RSK-nr.
				[MPa]	[bar]	E	F						
31502000	VMB423	15	1,1	—	—	KLK 15 mm	G ½"	165	53	ca 55	86	0,78	4313875
31502600				1,0	10							0,93	4313881
31502100	VMB423	20	1,6	—	—	KLK 22 mm	G ½"	165	53	52-60	86	0,86	4313876
31502200				0,6	6							1,01	4313877
31502300				0,7	7							1,01	4313878
31502400				0,9	9							1,01	4313879
31502500				1,0	10							1,01	4313880

KLK = klämringskoppling



SERIE VMB500, KLÄMRINGSKOPPLING

Art.nr.	Typ	DN	Kvs	Säkerhetsventil		Anslutning	A	B	C	D	E	Vikt [kg]	RSK-nr.
				[MPa]	[bar]	F							
31510100	VMB523	25	3,2	0,9	9	KLK 28 mm	250	48	95	60	193	2,1	5086883

KLK = klämringskoppling