

TERMOSTATICKÉ ŘÍDICÍ JEDNOTKY

TERMOSTATICKÝ SMĚSOVACÍ VENTIL SÉRIE VTG140

Termostatické směšovací ventily ESBE série VTG140 nabízejí vysoký průtok a spolehlivou funkčnost v topných systémech.



VTG141

OVLÁDÁNÍ

Série VTG140 je primární volbou pro podlahové vytápění. Ventily jsou vybaveny funkcí ochrany před přehřátím*, která je důležitá například pro ochranu potrubí podlahového vytápění a také samotné podlahy před nekontrolovaným nárůstem teploty.

FUNKCE

Ventily mají 4 připojení, které poskytují flexibilitu při instalaci a jsou dodávány s teplotním rozsahem 20–55 °C. Voskový prvek reaguje na teplotu vody a posouvá kužel, přes který se směšuje chladná a teplá voda, a dosahuje se tak požadovaná nastavená teplota smíšené vody.

MÉDIA

Tyto ventily mohou pracovat s následujícími typy médií:

- voda
- voda pro vytápění
- voda s nemrznoucí přísadou (směs glykolu ≤50 %)

**) Ochrana před přehřátím znamená, že v případě závady na okruhu studené vody se automaticky vypne dodávka teplé vody.*

URČENÍ VENTILŮ

Série	Rozsah teplot	Použití
	20–55 °C	
VTG140		Pitná voda, potrubí
VTG140		Pitná voda, místo odběru
VTG140		Vytápění slunečními kolektory
VTG140	●	Podlahové vytápění
VTG140	○	Radiátorové vytápění

● doporučeno ○ sekundární alternativa

TECHNICKÉ ÚDAJE

Tlaková třída: _____ PN 10
Pracovní tlak: _____ 1,0 MPa (10 barů)
Rozdílový tlak, směšování: _____ max. 0,1 MPa (1 bar)
Max. teplota média: _____ trvale 95 °C
_____ dočasně 100 °C
Min. teplota média: _____ 0 °C
Teplotní stabilita: _____ ±3 °C*
Přípojka: _____ Vnitřní závit (Rp), EN 10226–1
_____ Vnější závit (G), ISO 228/1

Materiál

Pouzdro ventilu a další kovové součásti v kontaktu s tekutinou:
_____ Mosaz odolná proti ztrátě zinku, DZR
Povrchová úprava: _____ niklování

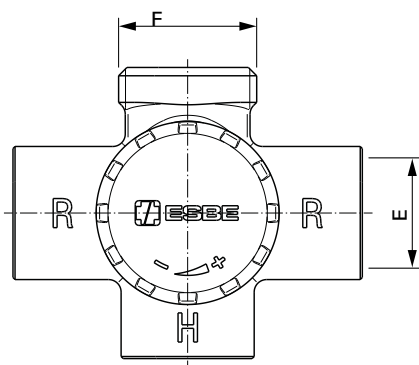
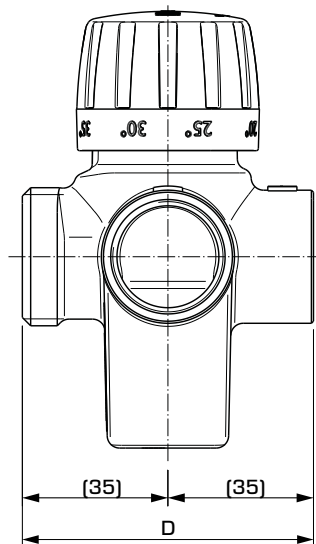
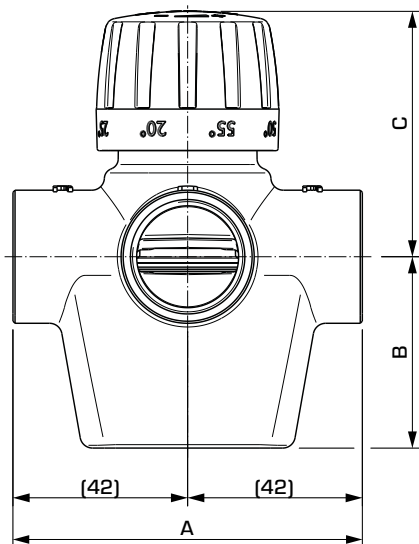
* Platí při stálém tlaku studené/vratné vody a minimálním průtoku 9 l/min. Minimální rozdíl teplot mezi přívodem studené vody a výstupem smíchané vody 3 °C a doporučený maximální rozdíl teplot mezi vratnou vodou a výstupem smíchané vody: 10 °C.

Směrnice o tlakových zařízeních 2014/68/EU, článek 4.3 / SI 2016 č. 1105 (UK)

Tlakové zařízení vyhovuje čl. 4.3 směrnice o tlakových zařízeních 2014/68/EU a nařízení o (bezpečnosti) tlakových zařízeních 2016, (správná technická praxe). Podle této směrnice /nařízení nebude zařízení opatřeno označením CE ani UKCA.

TERMOSTATICKÉ ŘÍDICÍ JEDNOTKY

TERMOSTATICKÝ SMĚSOVACÍ VENTIL SÉRIE VTG140



SÉRIE VTG141, VNITŘNÍ A VNĚJŠÍ ZÁVIT

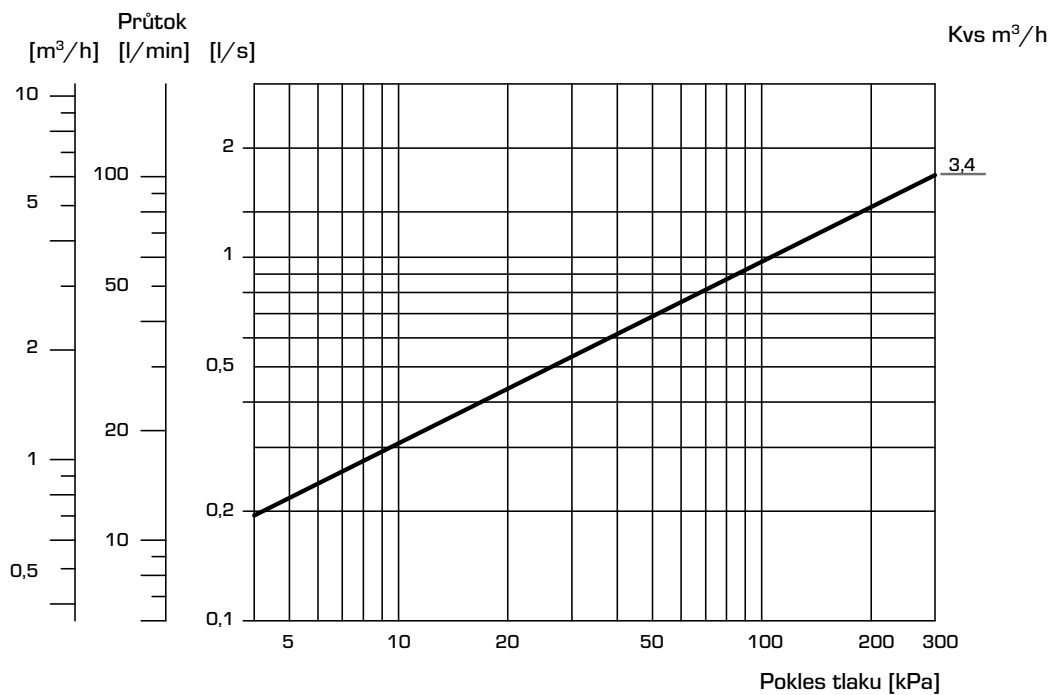
Položka Č.	Označení	Rozsah teplot	Kvs *	Připojení		Rozměr				Hmotnost [kg]	Poznámka
				E	F	A	B	C	D		
31810100	VTG141	20-55 °C	3,4	Rp 3/4"	G 1"	84	46	max. 60	70	0,75	

* Hodnota Kvs v m³/h při poklesu tlaku o 1 bar.

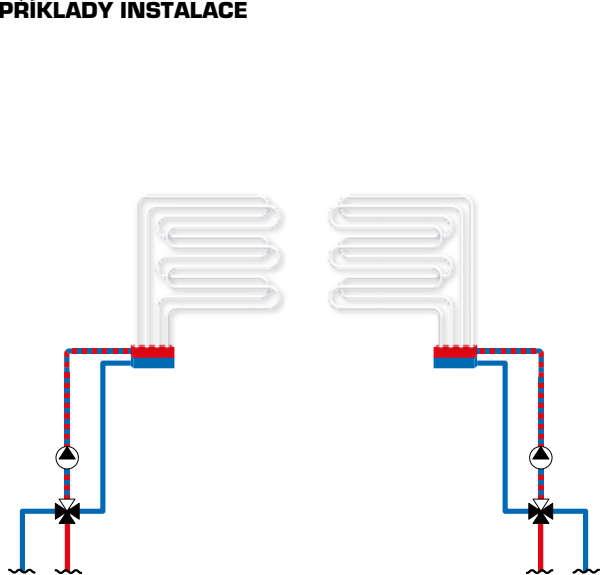
TERMOSTATICKÉ ŘÍDICÍ JEDNOTKY

TERMOSTATICKÝ SMĚSOVACÍ VENTIL SÉRIE VTG140

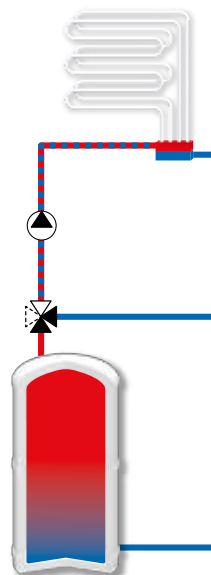
GRAF KAPACITY



PŘÍKLADY INSTALACE



4cestné připojení



3cestné připojení

Vyobrazené aplikace jsou pouze příklady použití výrobku!
Před použitím výrobku v jakékoli aplikaci je nutno ověřit regionální a národní předpisy.