

GROUPE HYDRAULIQUE FONCTION DE MÉLANGE, SÉRIE GRF100



GRF111

GRF121

DESCRIPTION DU PRODUIT

Le groupe hydraulique de mélange de la série GRF100 ESBE est conçu pour les circuits de chauffage nécessitant le contrôle du débit et de la température. Équipé de deux vannes d'arrêt avec thermomètres, d'un clapet anti-retour et d'une coque d'isolation de qualité supérieure. Le groupe hydraulique GRF100 est fourni avec la vanne de mélange rotative progressive à 3 voies, ce qui permet de garantir un faible risque de surdimensionnement et les meilleures performances de régulation, indépendamment du débit.

Le groupe hydraulique GRF100 ESBE est prêt à fonctionner avec les pompes de 180 mm. La coque d'isolation au réglage astucieux permet de s'assurer que la pompe sera bien isolée et ce, quel que soit le type de pompe. Choisissez le meilleur système de contrôle et sélectionnez l'un des servomoteurs ou contrôleurs dans le programme ESBE.

PRINCIPAUX AVANTAGES

- Contrôle parfait grâce aux caractéristiques de la vanne progressive
- Pompe de 180 mm prête à fonctionner – vous êtes libre de sélectionner le fabricant de pompe de votre choix
- Commandez le système manuellement, via le servomoteur, voire le contrôleur
- Coque d'isolation réglable, de qualité supérieure

ENTRETIEN ET MAINTENANCE

Dans des conditions normales, le groupe hydraulique ne nécessite aucune maintenance spécifique.

ACCESSOIRES ASSOCIÉS

Pour en savoir plus, reportez-vous aux fiches techniques correspondantes.

Collecteur ESBE

Collecteur pour 1, 2, ou 3 groupes hydrauliques. Sans la fonction de découplage hydraulique intégrée.

Art. n°

66001100 _____ GMA411- pour 1 groupe

66001600 _____ GMA521 - pour 2 groupes

66001700 _____ GMA531 - pour 3 groupes

Collecteur pour 2, 3, 4 ou 5 groupes hydrauliques. Avec la fonction de découplage hydraulique intégrée.

Art. n°

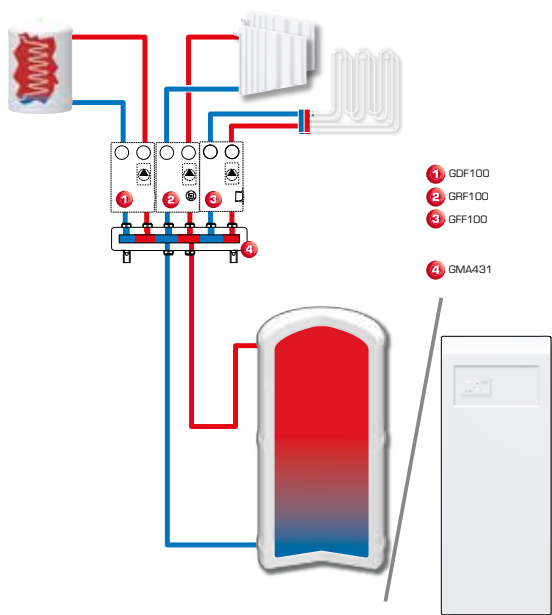
66001200 _____ GMA421- pour 2 groupes

66001300 _____ GMA431 - pour 3 groupes

66001400 _____ GMA441 - pour 4 groupes

66001500 _____ GMA451 - pour 5 groupes

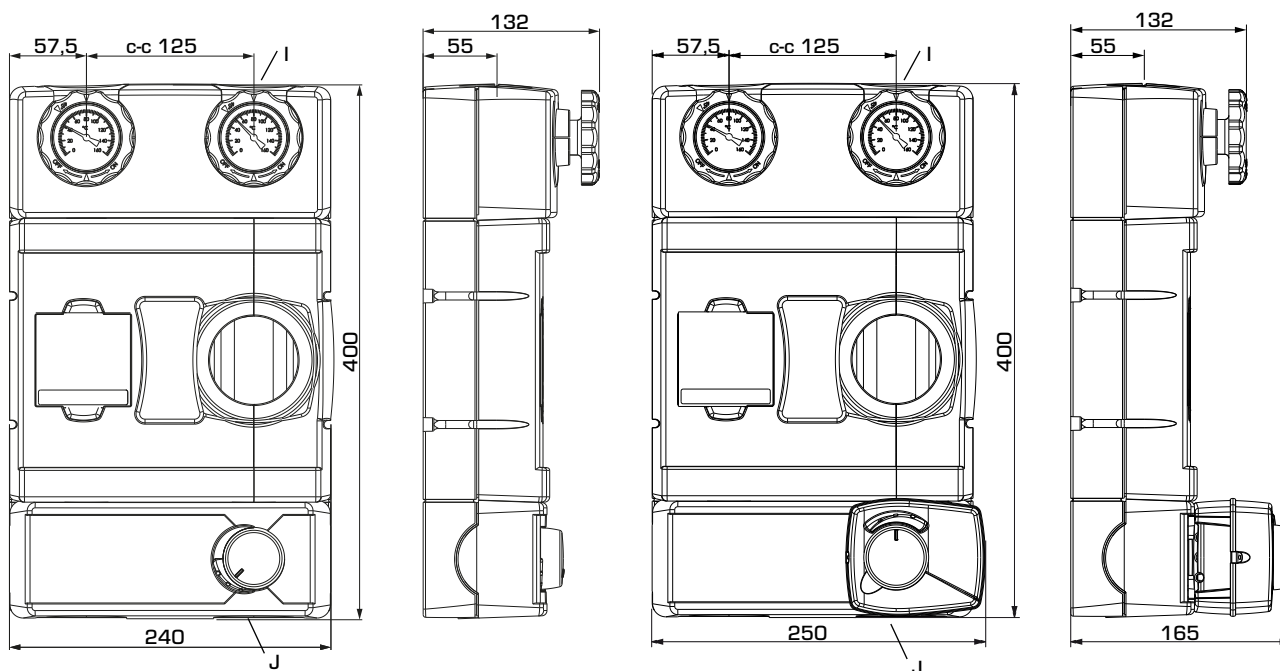
EXEMPLES D'INSTALLATION



SYSTÈMES ESBE

GROUPE HYDRAULIQUE FONCTION DE MÉLANGE, SÉRIE GRF100

GAMME DE PRODUITS



GRF111

GRF121

SÉRIE GRF100

Art. n°	Référence	DN	Raccordements		Poids [kg]	Note
			I	J		
61240100	GRF111	25	G 1"	G 1½"	3,8	
61241100	GRF121	25	G 1"	G 1½"	4,2	Signal de commande à 3 points, 230 V

GROUPE HYDRAULIQUE FONCTION DE MÉLANGE, SÉRIE GRF100

CARACTÉRISTIQUES TECHNIQUES



Pour en savoir plus, rendez-vous sur le site esbe.eu.

Le groupe hydraulique, en général :

Classe de pression : _____ PN 6
 Température du liquide : _____ max. +110°C
 _____ min. 0°C
 Température ambiante, GRF121 : _____ max. +50°C / min. 0°C
 GRF111 : _____ max. °C / min. °C
 (dépend de l'équipement électronique)
 Pression de service : _____ 0,6 MPa (6 bars)
 Raccordements, _____ Filetage intérieur (G), ISO 228/1
 _____ Filetage extérieur (G), ISO 228/1
 Isolation : _____ EPP λ 0,036 W/mK
 Fluide : _____ Eau de chauffage (en conformité avec VDI2035)
 _____ Mélanges eau / glycol, max. 50 %
 (pour les mélanges de plus de 20 %, les données de la pompe doivent être vérifiées)

Matériau. en contact avec l'eau :

Composition : _____ Laiton, acier
 Matériau des garnitures d'étanchéité : _____
 _____ PTFE, fibre d'aramide, EPDM

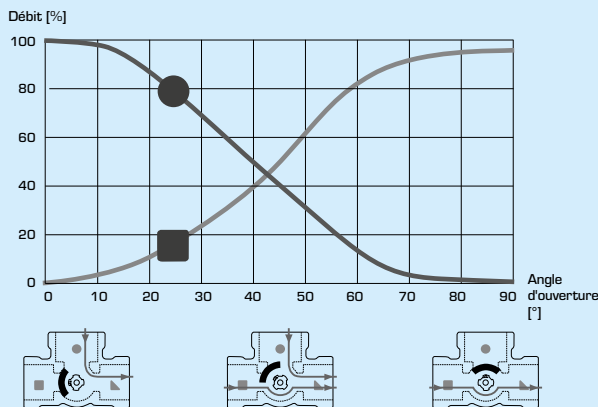
Conformités et certificats :

CE LVD 2014/35/EU EMC 2014/30/EU RoHS 2015/863/EU PED 2014/68/EU, article 4.3
 EnEV2014

La vanne de mélange intégrée :

Chute de pression différentielle max. : _____ 100 kPa (1 bar)
 Pression de fermeture : _____ 200 kPa (2 bars)
 Taux de fuite en % du débit* : _____ < 0,05%
 * Pression différentielle 100 kPa (1 bar)

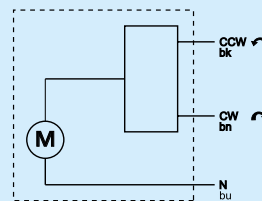
CARACTÉRISTIQUES DE LA VANNE



Le servomoteur intégré, GRF121:

Type de servomoteur : _____ ARA661
 Signal de commande : _____ 3 points
 Alimentation électrique : _____ 230 ± 10 % V CA, 50 Hz
 Consommation électrique : _____ 5 VA
 Temps de course 90° : _____ 120s
 Indice de protection : _____ IP41
 Classe de protection : _____ II

BRANCHEMENT DU SERVOMOTEUR*



* Le servomoteur doit être précédé d'un disjoncteur multipolaire placé dans l'installation.

CARACTÉRISTIQUES

