

MOTOROS KEVERŐSZELEPEK

KEVERŐSZELEP

VRH130 SOROZAT

A VRH130 sorozat egy kompakt, rugalmas, alacsony szivárgási arányú keverőszelep, amely nagyteljesítményű PN10 sárgaréz ötvözetből készült, olyan alkalmazásokhoz, ahol korlátozott hely áll rendelkezésre. Elérhető szivattyúcsatlakozással kombinálva, külső menetes csatlakozásokkal DN20 méretben.

MŰKÖDÉS

ESBE VRH130 keverőszelep sorozat egy kompakt, rugalmas, alacsony szivárgási arányú keverő szelep H-kialakításban, amely nagyteljesítményű sárgaréz ötvözetből készült, olyan fűtési és hűtési alkalmazásokra, ahol korlátozott hely áll rendelkezésre. A szivattyúcsatlakozás radiátor áramköri és kazán csatlakozásokat tartalmaz, a vízvezetékek a rendszer igényei szerint cserélhetők.

A H-kialakítás szélessége 90-125mm között rugalmasan állítható, ezáltal a legtöbb párhuzamos csővezeték kialakításhoz igazítható, és tartalmaz egy standard T-idom csatlakozást a visszatérő oldalon, illetve egy rotációs keverőszelepet az előremenő oldalon a megfelelő hőmérséklet szabályozás eléréséhez.

Az egyszerű kézi működtetés érdekében a szelepek csúszásmentes fogantyúkkal és 90 °-os működési szöggel rendelkező végállásokkal rendelkeznek. A szeleppozíció skálák megfordíthatók és elforgathatók, ezáltal számos felszerelési pozíciót tesz lehetővé.

Az ESBE motorokkal együtt a H-szelepek egyszerűen automatizálhatók és kiemelkedő szabályozási pontosságot biztosítanak az egyedülálló szelep-indító csatlakozásnak köszönhetően. További vezérlési funkciókhoz az ESBE vezérlők még több alkalmazási módot tesznek lehetővé.

Az ESBE VRH130 DN20 méretben PF1 1/2" szivattyúcsatlakozással és G1 1/2" külső menettel érhető el. T-idom a visszatérő oldalon és rugalmas szabályozás a keverőszelepnél, amely garantálja az előremenő és visszatérő vezeték rugalmas kialakítását.



VRH130
Rugalmas konfiguráció 90-125 mm

A VRH130 SZELEP TERVEZÉSI PARAMÉTEREI

- Fűtés
- Komfort hűtés
- Padlófűtés
- Szolárfűtés
- Szellőztetés

MEGFELELŐ MOTOROK ÉS VEZÉRLŐK

- ARA600 sorozat
 - 90* sorozat
 - CRA210, CRA120* sorozat
 - CRB210, CRB220 sorozat
 - CRC210, CRC120* sorozat
 - CRD220 sorozat
 - CRK210 sorozat
- * Adapter készlet szükséges, lásd a termék oldalt

MŰSZAKI ADATOK

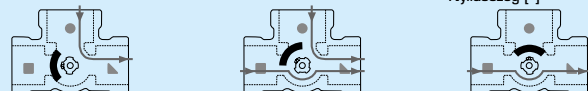
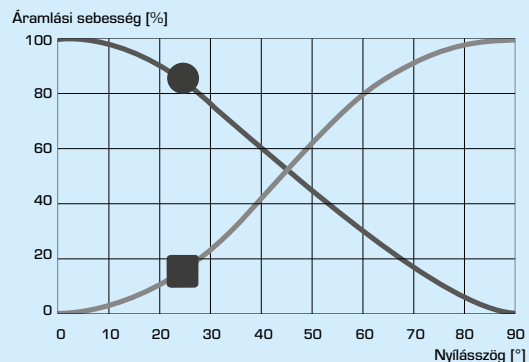
Nyomásosztály: _____ PN 10
 Közeghőmérséklet: _____ max. (folyamatos) 110°C
 _____ max. (átmeneti) 130°C
 _____ min. - 10°C
 Nyomaték (névleges nyomáson): _____ < 3 Nm
 Áteresztési tényező %-ban*: _____ Keverés, < 0,05%
 _____ Váltás, < 0,02%
 Üzemi nyomás: _____ 1 MPa (10 bar)
 Max. nyomáskülönbség-esés: _____ Keverés, 100 kPa (1 bar)
 _____ Terelés, 200 kPa (2 bar)
 Lezárási nyomás: _____ 200 kPa (2 bar)
 Átfolyás Kv/Kv^{min}, A-AB: _____ 100
 Csatlakozások: _____ Külső menet, ISO 228/1
 Közeg: _____ Fűtővíz (a VDI2035 szerint)
 _____ Víz/glikol keverék, max. 50%
 _____ Víz/etanol keverék: max. 28%

*Nyomáskülönbség: 100 kPa (1 bar)

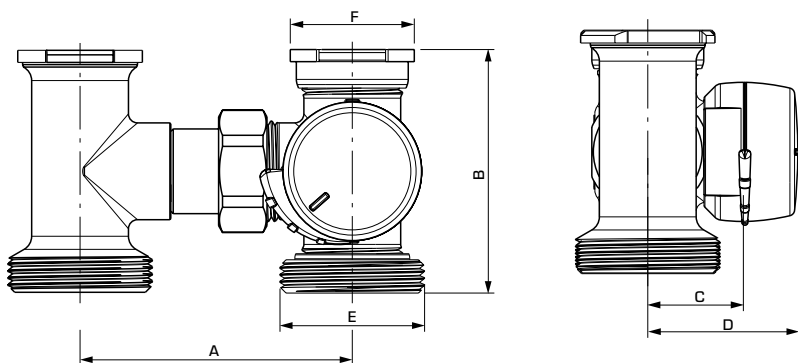
Anyag
 Szeleptest, T-idom, csatlakozók: _____ Cinkelbomlásnak ellenálló sárgaréz, DZR
 Csúszótalp: _____ Kopásálló sárgaréz
 Tengely és persely: _____ PPS kompozit
 O-gyűrűk: _____ EPDM

PED 2014/68/EU, 4.3. cikk / SI 2016, 1105. sz. (UK)

SZELEP JELLEMZŐK



MOTOROS KEVERŐSZELEPEK
KEVERŐSZELEP
VRH130 SOROZAT

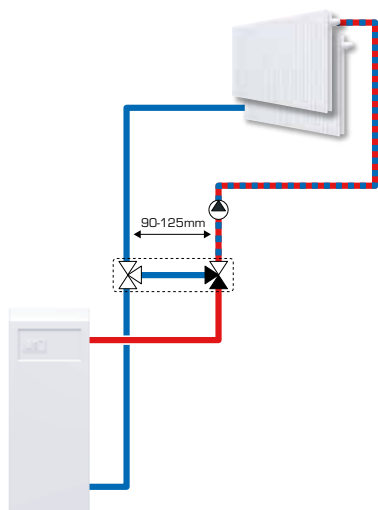


VRH139 SOROZAT, SZIVATTYÚCSATLAKOZÁS ÉS KÜLSŐ MENET

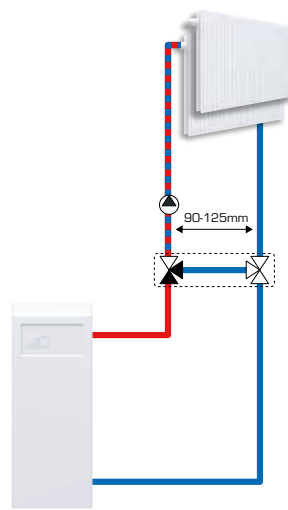
Cikk sz.	Hivatkozás	DN	Kv *	Csatlakozás		A	B	C	D	Tömeg [kg]	Megjegyzés
				E	F						
11720100	VRH139	20	2,5	G 1½"	PF 1½"	90	80	32	50	1,20	
11720200			4								
11720300			6,3								

* Kvs-érték m³/h 1 bar nyomásesésnél. Folyamatábra, lásd a termékkatalógust.

BESZERELÉSI PÉLDÁK



Előremenő vezeték, jobb oldal



Előremenő vezeték, bal oldal