

COLLETORE SERIE GMA300

FUNZIONAMENTO

I collettori GMA300 serie ESBE sono dedicati per le unità di circolazione serie GxA300. I collettori dispongono di dimensioni di uscita standard di 90 mm e sono dotati di guscio di isolamento in conformità a EnEV2014. Tutti i collettori vengono forniti con staffe di montaggio a parete in dotazione.

ASSISTENZA E MANUTENZIONE

In condizioni normali, il collettore non richiede alcuna manutenzione specifica.



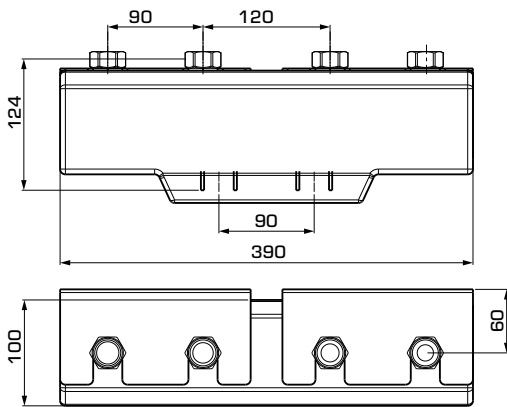
ESBE serie GMA321
Collettori per 2 gruppi, senza
funzione di separatore idraulico
integrato.



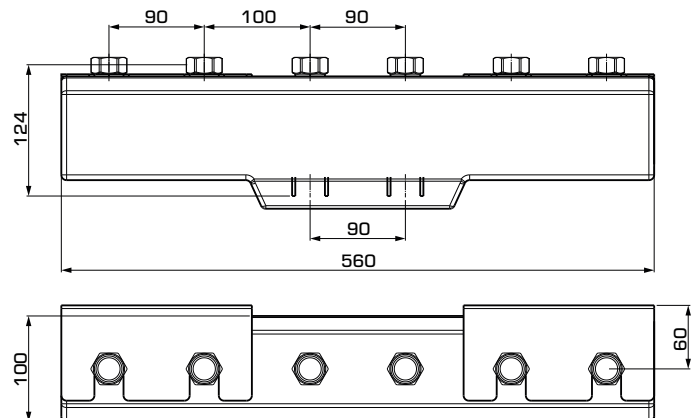
ESBE serie GMA331
Collettori per 3 gruppi, senza
funzione di separatore idraulico
integrato.



ASSORTIMENTO PRODOTTI



GMA321



GMA331

Collettore ESBE serie GMA300

Codice	Riferimento	Quantità di gruppi di miscelazione	Raccordi		Con separatore idraulico	Peso [kg]	Nota
			All'impianto	Dalla fonte di calore			
66000500	GMA321	2	RN 1"	G 1"	No	3,1	
66000600	GMA331	3				4,5	

* RN = Dado rotante

COLLETTORE SERIE GMA300

DATI TECNICI



Visitare il sito esbe.eu per ulteriori informazioni dettagliate.

Dati tecnici:

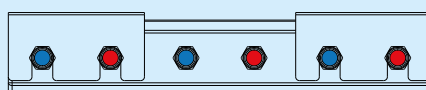
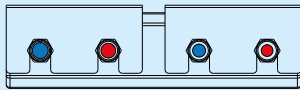
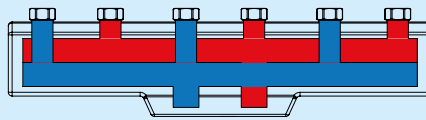
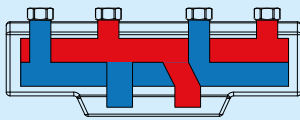
Pressione nominale: _____ PN 4
 Temperatura del fluido: _____ max. +110°C
 _____ min. 0°C
 Pressione di esercizio: _____ 0,4 MPa (4 bar)
 Interasse standard: _____ 90 mm
 Portata: _____ 3,0 m³/h
 Mandata: _____ 70 kW a Δt 20K

Materiale, a contatto con l'acqua:

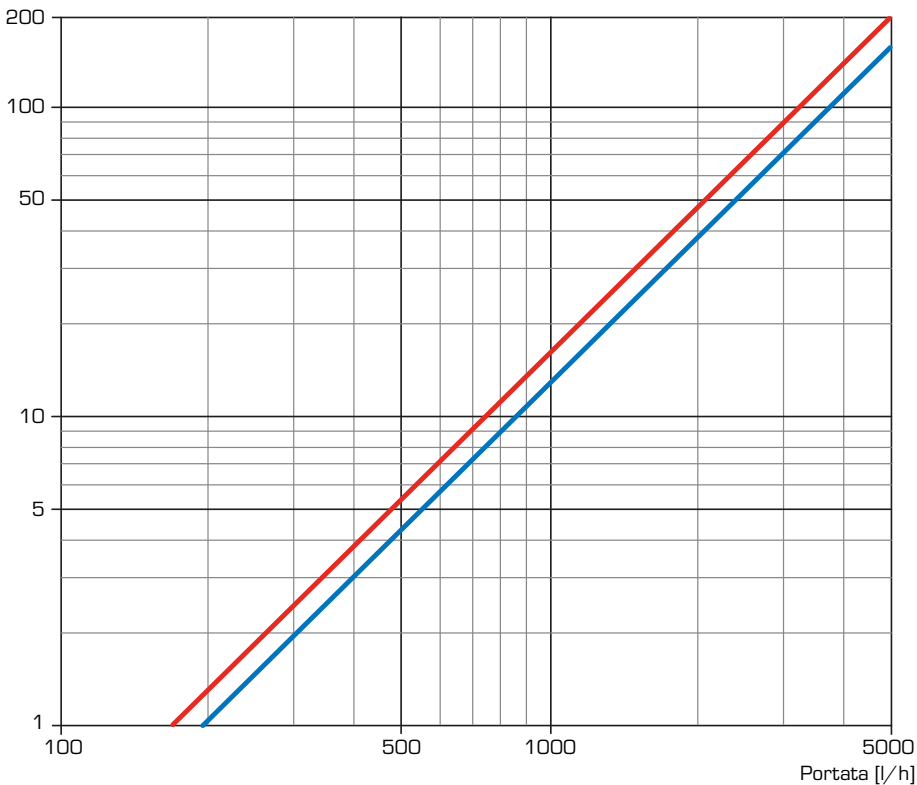
Componenti in: _____ Acciaio verniciato S235
 Isolamento: _____ EPP λ 0,036 W/mK
 PED 2014/68/EU, articolo 4.3 / SI 2016 n. 1105 (UK)

Ritorno

Alimentazione



Perdita di pressione
[mbar]



Serie GMA331
 Serie GMA321