

VANNES DE ZONE

# VANNE À BOISSEAU SPHÉRIQUE MOTORISÉE SÉRIE MBA120

La série MBA120 ESBE se compose de vannes à boisseau sphérique motorisées à 2 voies disponibles en DN 20-32, PN32 avec filetage intérieur ou avec un raccord associant un filetage intérieur et un filetage extérieur.



## UTILISATION

La série MBA120 ESBE est une gamme de vannes 2 voies à boisseau sphérique motorisées; elles sont destinées aux applications de chauffage et de refroidissement. Cette vanne est étanche aux bulles d'air, conformément à la norme EN12266-1

Le servomoteur est commandé par un signal 2 points et est recommandé pour les applications "Tout-ou-rien". Il est disponible pour une alimentation électrique en 230 V AC, 50 Hz. Le servomoteur est fourni avec un câble

de raccordement attaché d'une longueur de 0.85 mètre, d'un contact auxiliaire et d'une résistance anti-condensation pour éviter la condensation sur la carte électronique.

Le servomoteur est monté sur la vanne à boisseau sphérique avec un embout métallique qui permet son montage/démontage simplement, rapidement et en toute sécurité. La vanne à boisseau sphérique possède une plage de fonctionnement de 90 °.

## CARACTÉRISTIQUES TECHNIQUES

### Vanne :

Classe de pression : \_\_\_\_\_ PN 32  
Température du liquide : \_\_\_\_\_ max. +90°C  
\_\_\_\_\_ min. 0°C  
Couple (à une pression nominale) : \_\_\_\_\_ < 4 Nm  
Taux de fuite -  
EN12266-1 : \_\_ taux de fuite interne A, étanche aux bulles d'air  
EN12266-1 : \_\_ taux de fuite externe A, étanche aux bulles d'air  
Pression de service : \_\_\_\_\_ 3,2 MPa (32 bars)  
Connexions : \_\_\_\_\_ Filetage intérieur, ISO 228/1  
\_\_\_\_\_ Filetage extérieur, ISO 228/1  
Fluide : \_\_\_\_\_ Eau de chauffage (en conformité avec VDI2035)  
\_\_\_\_\_ Mélanges eau / glycol, max. 50 %  
(pour les mélanges de plus de 20 %, les données de pompage doivent être vérifiées)

### Matériau

Corps de vanne : \_\_\_\_\_ Laiton CW 617N, plaqué nickel  
Extrémité du corps : \_\_\_\_\_ Laiton CW 617N, plaqué nickel  
Siège : \_\_\_\_\_ PTFE  
Joint torique : \_\_\_\_\_ FPM  
Sphère : \_\_\_\_\_ Laiton CW 617N, chromé  
Rondelle : \_\_\_\_\_ PTFE  
Arbre : \_\_\_\_\_ Laiton CW 614N, chromé  
Joint torique, arbre : \_\_\_\_\_ HNBR  
Joint d'étanchéité : \_\_\_\_\_ Fibre résistant à la chaleur  
Raccord : \_\_\_\_\_ Laiton CW 617N, plaqué nickel  
Écrou : \_\_\_\_\_ Laiton CW 617N, plaqué nickel

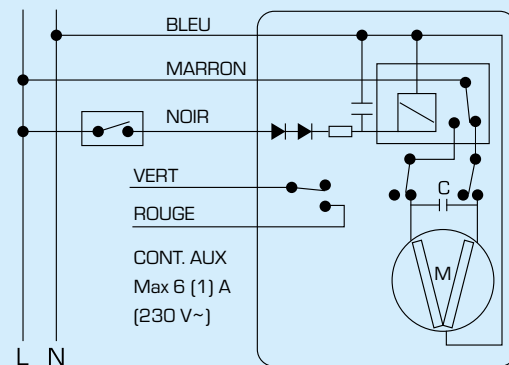
### Servomoteur :

Température ambiante : \_\_\_\_\_ max. +50°C  
\_\_\_\_\_ min. 0°C  
Indice de protection : \_\_\_\_\_ IP44  
Classe de protection : \_\_\_\_\_ II  
Alimentation électrique : \_\_\_\_\_ 230 ± 10% V AC, 50 Hz  
Signal de commande : \_\_\_\_\_ 2 points SPST  
Consommation électrique - fonctionnement du moteur : \_ 3,5 W  
- résistance anti-condensation : \_\_\_\_ jusqu'à 5 W  
Valeur nominale du contact auxiliaire : \_\_\_\_\_ 6(1) A 230 V AC  
Temps de course 90° : \_\_\_\_\_ 40 secondes  
Couple : \_\_\_\_\_ 10 Nm

CE LVD 2014/35/EU  
EMC 2014/30/EU  
RoHS3 2015/863/EU  
PED 2014/68/EU, article 4.3



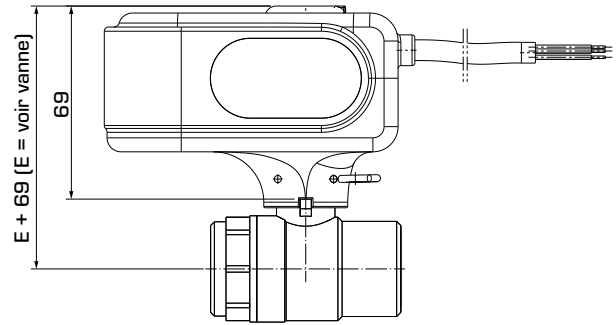
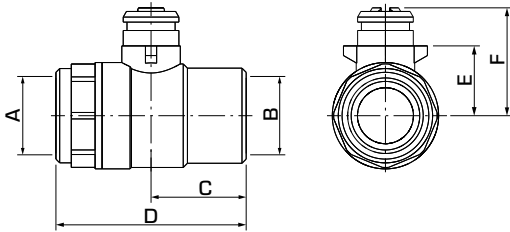
## BRANCHEMENTS ÉLECTRIQUES



VANNES DE ZONE

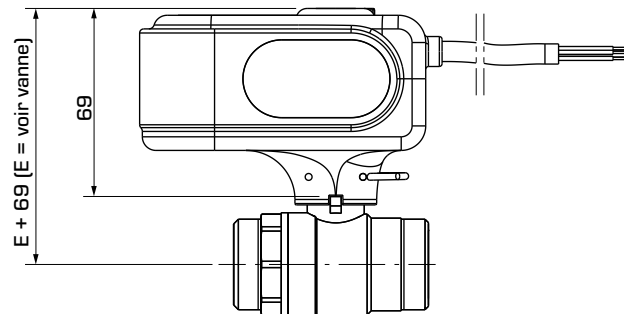
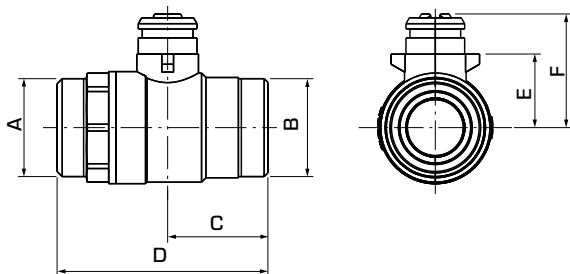
# VANNE À BOISSEAU SPHÉRIQUE MOTORISÉE

## SÉRIE MBA120



### SÉRIE MBA121, FILETAGE INTÉRIEUR

| Art. N°  | Référence | DN | Kvs* | Connexion |       | C  | D  | E  | F  | Poids [kg] | Note |
|----------|-----------|----|------|-----------|-------|----|----|----|----|------------|------|
|          |           |    |      | A         | B     |    |    |    |    |            |      |
| 43100100 | MBA121    | 20 | 45   | G ¾"      | G ¾"  | 34 | 68 | 25 | 39 | 0,74       |      |
| 43100200 | MBA121    | 25 | 60   | G 1"      | G 1"  | 41 | 82 | 29 | 43 | 0,93       |      |
| 43100300 | MBA121    | 32 | 100  | G 1¼"     | G 1¼" | 43 | 86 | 34 | 48 | 1,08       |      |



### SÉRIE MBA122, FILETAGE EXTÉRIEUR

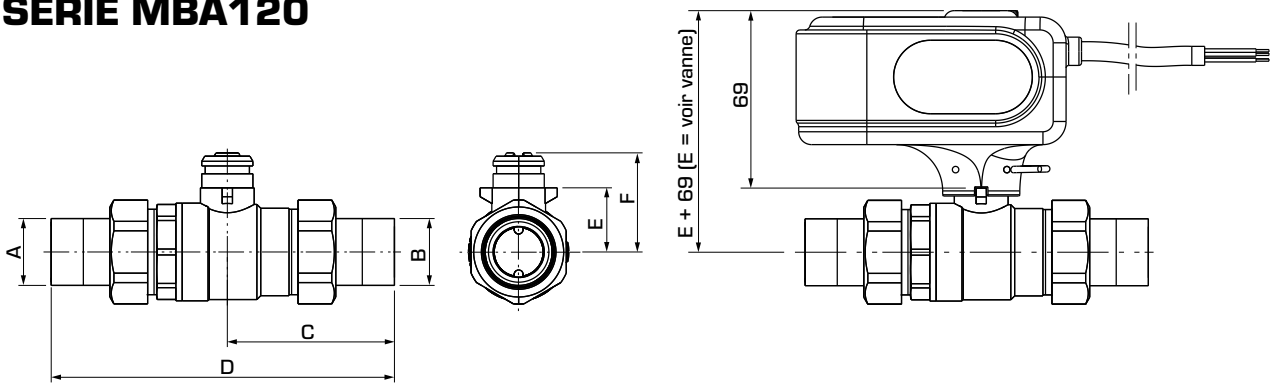
| Art. N°  | Référence | DN | Kvs* | Connexion |       | C    | D  | E    | F    | Poids [kg] | Note |
|----------|-----------|----|------|-----------|-------|------|----|------|------|------------|------|
|          |           |    |      | A         | B     |      |    |      |      |            |      |
| 43101100 | MBA122    | 15 | 20   | G ¾"      | G ¾"  | 31   | 62 | 21,5 | 35   | 0,61       |      |
| 43101200 |           | 20 | 45   | G 1"      | G 1"  | 34   | 72 | 25   | 38,5 | 0,72       |      |
| 43101300 |           | 25 | 60   | G 1¼"     | G 1¼" | 39,5 | 82 | 29   | 42,5 | 0,91       |      |
| 43101400 |           | 32 | 100  | G 1½"     | G 1½" | 36   | 86 | 34   | 47,5 | 1,10       |      |

\* Valeur Kvs en m<sup>3</sup>/h pour une chute de pression de 1 bar.

VANNES DE ZONE

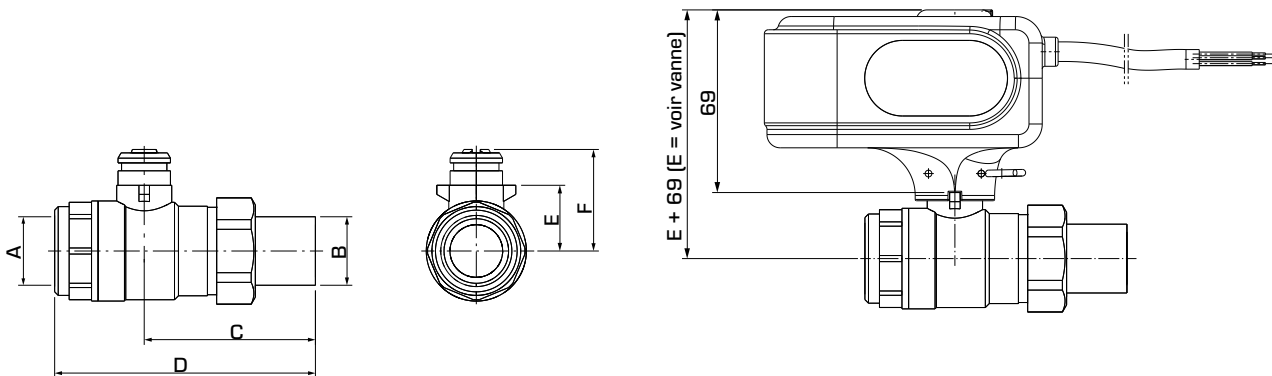
# VANNE À BOISSEAU SPHÉRIQUE MOTORISÉE

## SÉRIE MBA120



### SÉRIE MBA122, FILETAGE EXTÉRIEUR AVEC ADAPTEURS

| Art. N°  | Référence | DN | Kvs* | Connexion |       | C    | D     | E    | F    | Poids [kg] | Note |
|----------|-----------|----|------|-----------|-------|------|-------|------|------|------------|------|
|          |           |    |      | A         | B     |      |       |      |      |            |      |
| 43100700 | MBA122    | 15 | 20   | G ½"      | G ½"  | 58,5 | 118   | 21,5 | 35   | 0,73       |      |
| 43100800 |           | 20 | 45   | G ¾"      | G ¾"  | 65   | 133,5 | 25   | 38,5 | 0,93       |      |
| 43100900 |           | 25 | 60   | G 1"      | G 1"  | 73   | 149   | 29   | 42,5 | 1,24       |      |
| 43101000 |           | 32 | 100  | G 1¼"     | G 1¼" | 74   | 158   | 34   | 47,5 | 1,55       |      |



### SÉRIE MBA124, FILETAGES INTÉRIEUR ET EXTÉRIEUR

| Art. N°  | Référence | DN | Kvs* | Connexion |       | C  | D   | E  | F  | Poids [kg] | Note |
|----------|-----------|----|------|-----------|-------|----|-----|----|----|------------|------|
|          |           |    |      | A         | B     |    |     |    |    |            |      |
| 43100400 | MBA124    | 20 | 45   | G ¾"      | G ¾"  | 65 | 99  | 25 | 39 | 0,83       | 1)   |
| 43100500 | MBA124    | 25 | 60   | G 1"      | G 1"  | 73 | 115 | 29 | 43 | 1,04       | 1)   |
| 43100600 | MBA124    | 32 | 100  | G 1¼"     | G 1¼" | 75 | 119 | 34 | 48 | 1,28       | 1)   |

\* Valeur Kvs en m³/h pour une chute de pression de 1 bar.

Note 1) Connexion A = filetage intérieur Connexion B = filetage extérieur

# VANNE À BOISSEAU SPHÉRIQUE MOTORISÉE SÉRIE MBA120

## DIMENSIONNEMENT

### APPLICATIONS DE CHAUFFAGE EN GÉNÉRAL, PAR EXEMPLE DES SYSTÈMES DE CHAUFFAGE PAR RADIATEURS OU PAR LE SOL

Commencez par la demande de chaleur en kW (par ex. 25 kW) et déplacez-vous verticalement jusqu'à la température  $\Delta t$  choisie (par ex. 5 °C).

Déplacez-vous horizontalement jusqu'aux lignes de chute de pression et sélectionnez la valeur Kvs (par ex. 20,0). Vous trouverez une vanne avec la valeur Kvs adaptée dans la description du produit respectif.

### AUTRES APPLICATIONS

Assurez-vous que la valeur  $\Delta P$  maximale n'excède pas 2 bars pour éviter les bruits.

