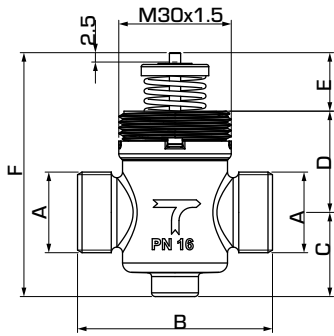


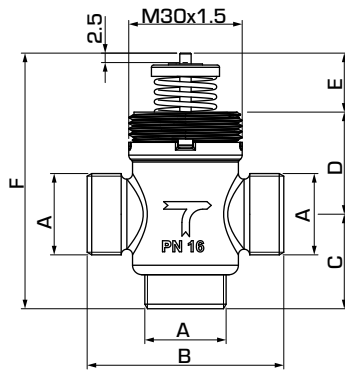
VANNES LINÉAIRES MOTORISÉES

VANNE DE VENTILO-CONVECTEUR

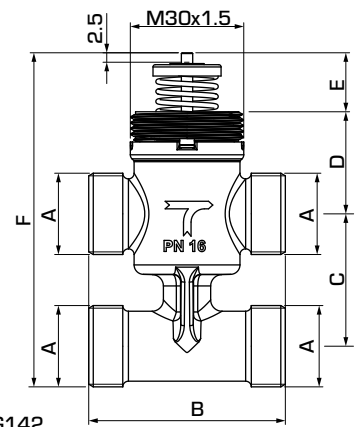
SÉRIE VLG100



VLG122



VLG132



VLG142

VANNE À 2 VOIES, SÉRIE VLG122

Art. n°	Référence	DN	Kvs*	A	B	C	D	E	F	Poids [kg]	Note
21500100	VLG122	15	0,25	G 1/2"	52	23	27	16	65	0,12	
21500200			0,4							0,12	
21500300			0,6							0,12	
21500400			1							0,12	
21500500			1,6							0,12	
21500600		20	2,5	G 3/4"	56	24	26	16	65	0,15	

* Valeur Kvs en m³/h pour une chute de pression de 1 bar.

VANNE À 3 VOIES, SÉRIE VLG132

Art. n°	Référence	DN	Kvs* A	Kvs* B	ΔP	A	B	C	D	E	F	Poids [kg]	Note
21501300	VLG132	15	0,6	0,6	4	G 1/2"	52	25	27	16	65	0,13	
21501400			1	0,6	3,5							0,13	
21501500			1,6	1	3,5							0,13	
21501600		20	2,5	1,6	3,5	G 3/4"	56	34	26	16	75	0,17	
21501700			4	2,5	1 (0,4)							78	36

VANNE À 3 VOIES AVEC DÉRIVATION, SÉRIE VLG142

Art. n°	Référence	DN	Kvs* A	Kvs* B	ΔP	A	B	C	D	E	F	Poids [kg]	Note
21502100	VLG142	15	0,25	0,25	4	G 1/2"	52	35	27	16	88	0,20	
21502200			0,4	0,4	4							0,20	
21502300			0,6	0,6	4							0,20	
21502400			1	0,6	3,5							0,20	
21502500			1,6	1	3,5							0,20	
21502600		20	2,5	1,6	3,5	G 3/4"	56	50	26	16	98	0,27	

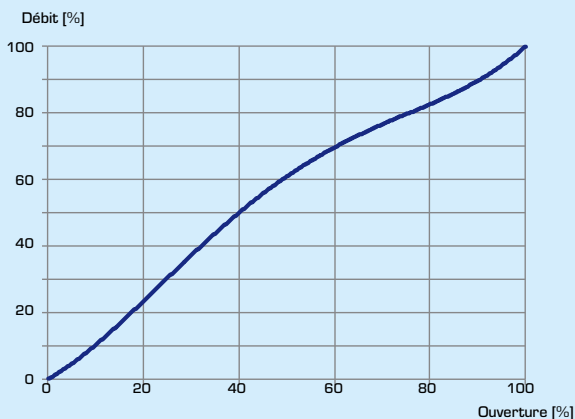
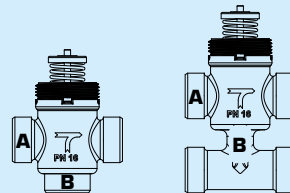
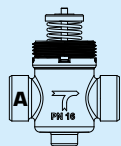
* Valeur Kvs en m³/h pour une chute de pression de 1 bar.

VANNE DE VENTILO-CONVECTEUR

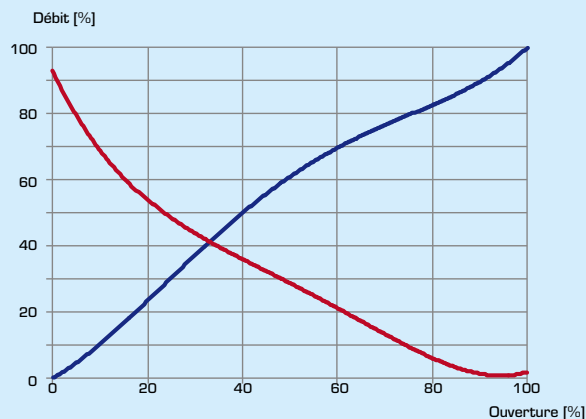
SÉRIE VLG100

CARACTÉRISTIQUES DE LA VANNE

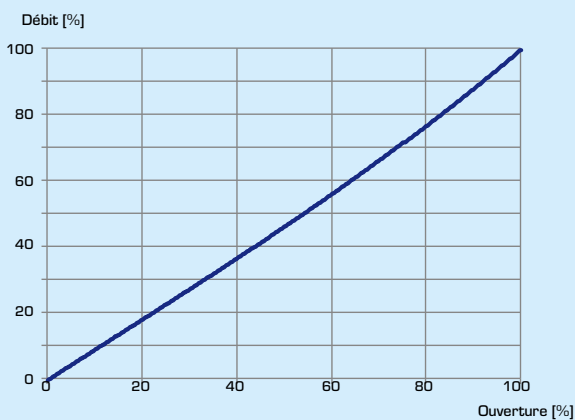
- Port A
- Port B



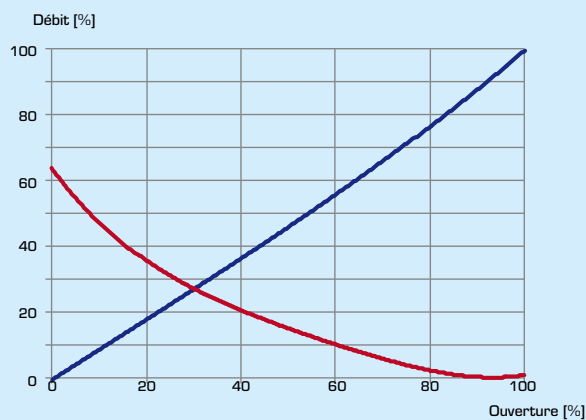
VLG122, Kvs 0.25 ; 0.4 ; 0.63



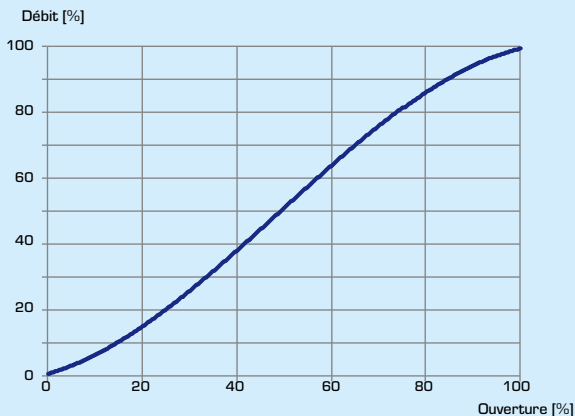
VLG132/VLG142, Kvs 0.25 ; 0.4 ; 0.63



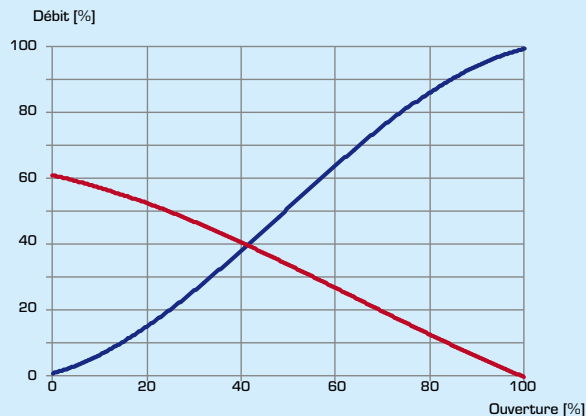
VLG122, Kvs 1.0 ; 1.6



VLG132/VLG142, Kvs 1.0 ; 1.6



VLG122, Kvs 2.5



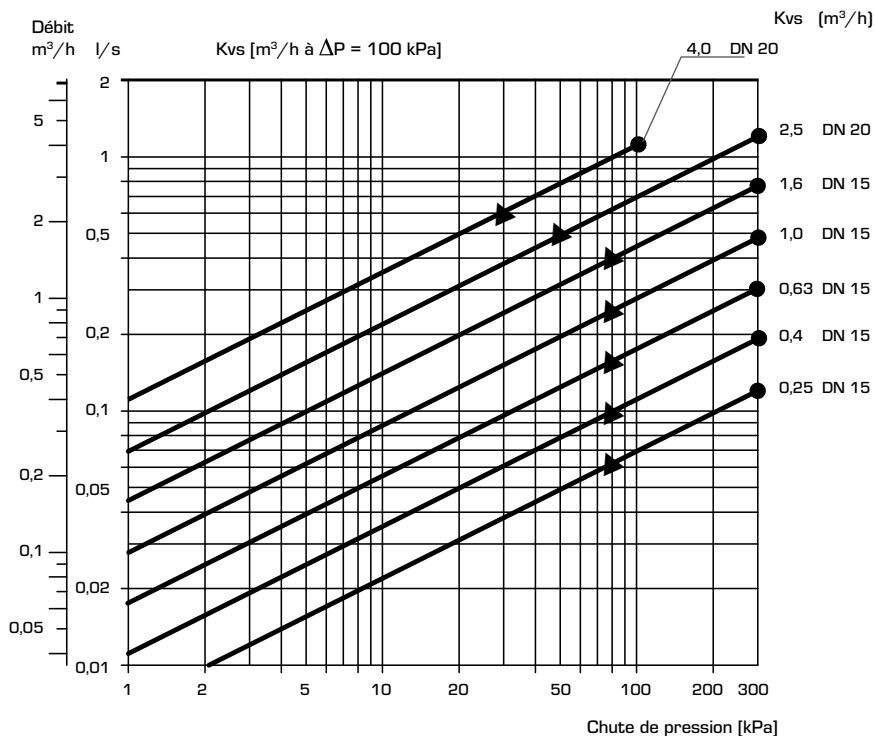
VLG132/VLG142, Kvs 2.5 ; 4

VANNE DE VENTILO-CONVECTEUR

SÉRIE VLG100

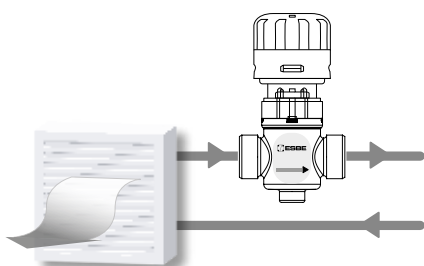
DIAGRAMME DE DÉBIT

Attention : Comme la viscosité et la conduction thermique sont altérées par l'ajout de glycol dans le circuit d'eau, ce critère doit être pris en considération lorsque vous choisissez la vanne.

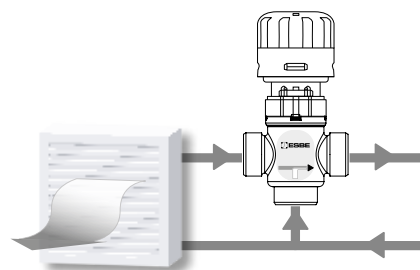


- = Chute de pression différentielle max. autorisée dans la fonction de mélange
- ▲ = Chute de pression différentielle max. autorisée dans la fonction de dérivation

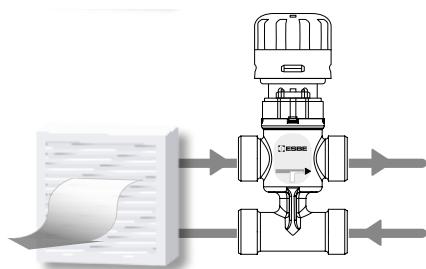
EXEMPLES DE MONTAGE



VLG122



VLG132



VLG142