

ZÓNOVÉ VENTILY

KULOVÝ VENTIL SE SERVOPOHONEM ŘADA MBA120

Řada ESBE MBA120 obsahuje dvoucestné kulové ventily se servopohonem v provedení DN 20-32, PN 32 s vnitřním závitem nebo kombinací vnitřního a vnějšího závitu sloužícího k připojení.



PROVOZ

Řada ESBE MBA120 obsahuje dvoucestné kulové ventily se servopohonem, určené k použití ve vytápěcích a chladicích systémech. Ventil je vzduchotěsný podle normy EN 12266-1.

Pohon je řízen dvoubodovým signálem, vhodným pro přepínání z jedné krajní polohy do druhé, je určen pro napájení 230 V stř., 50 Hz. Pohon se dodává s připojeným kabelem o délce 0,85 metru, přídatným spínačem a antikondenzačním odporem na ochranu elektronické obvodové desky před kondenzací.

Pohon je nainstalován na kulovém ventilu pomocí kovového čepu, který umožňuje bezpečnou, jednoduchou a rychlou montáž a demontáž pohonu. Kulový ventil a pohon mají pracovní rozsah 90°.

NÁHRADNÍ DÍLY

Obj. číslo

47100100 ____ MBA100 Servopohon dvoubodový, 230V AC

TECHNICKÉ ÚDAJE

Ventil:

Tlaková třída: _____ PN 32

Teplota média: _____ max. +90 °C

_____ min. 0 °C

Moment (při jmenovitém tlaku): _____ < 4 Nm

Míra netěsnosti -

EN 12266-1: míra vnitřní netěsnosti A, těsnost proti vzduchovým bublinám

EN 12266-1: míra vnější netěsnosti A, těsnost proti vzduchovým bublinám

Pracovní tlak: _____ 3,2 MPa (32 bar)

Připojení: _____ Vnitřní závit, ISO 228/1

_____ Vnější závit, ISO 228/1

Média: _____ Topná voda (podle VDI2035)

_____ Směs vody/glykolu, max. 50%

(s příměsmi nad 20 % je nutné zkontrolovat údaje o čerpání)

Materiál

Tělo ventilu: _____ Mosaz CW 617N, poniklovaná

Hrdlo: _____ Mosaz CW 617N, poniklovaná

Sedlo: _____ PTFE

O-kroužek: _____ FPM

Koule: _____ Mosaz CW 617N, pochromovaná

Podložka: _____ PTFE

Dřík: _____ Mosaz CW 614N, pochromovaná

O-kroužek. dřík: _____ HNBR

Ploché těsnění: _____ Fíbrové

Vnitřní závit: _____ Mosaz CW 617N, poniklovaná

Matice: _____ Mosaz CW 617N, poniklovaná

Pohon:

Okolní teplota: _____ max. +50 °C

_____ min. 0 °C

Třída krytí: _____ IP 44

Třída ochrany: _____ II

Napájení: _____ 230 ± 10 % V stř., 50 Hz

Řídicí signál: _____ 2bod. SPST

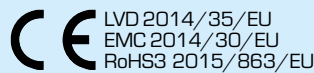
Příkon - za běhu motoru: _____ 3,5 W

- antikondenzační odpor: _____ až 5 W

Jmenovité hodnoty přídatného spínače: _____ 6 (1) A, 230 V stř.

Doba běhu 90°: _____ 40 sekund

Moment: _____ 10 Nm



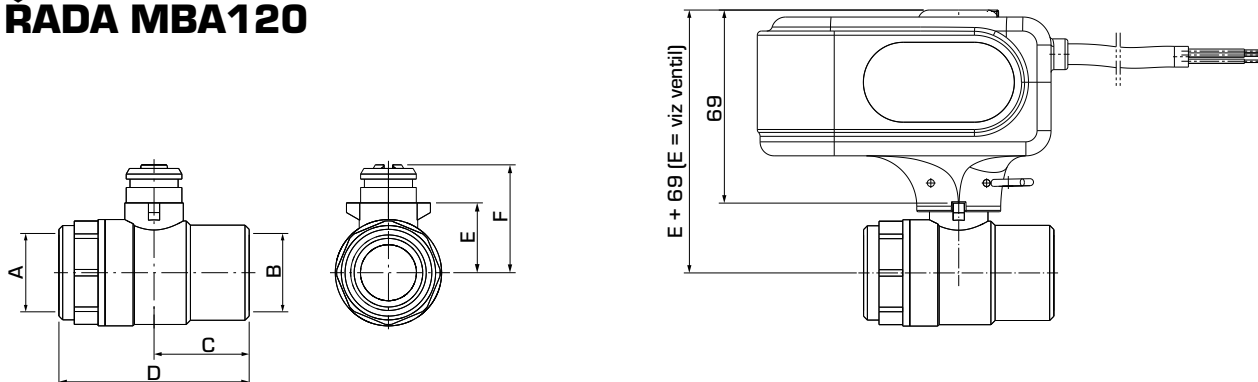
PED 2014/68/EU, článek 4.3

ZAPOJENÍ

Viz návod k instalaci

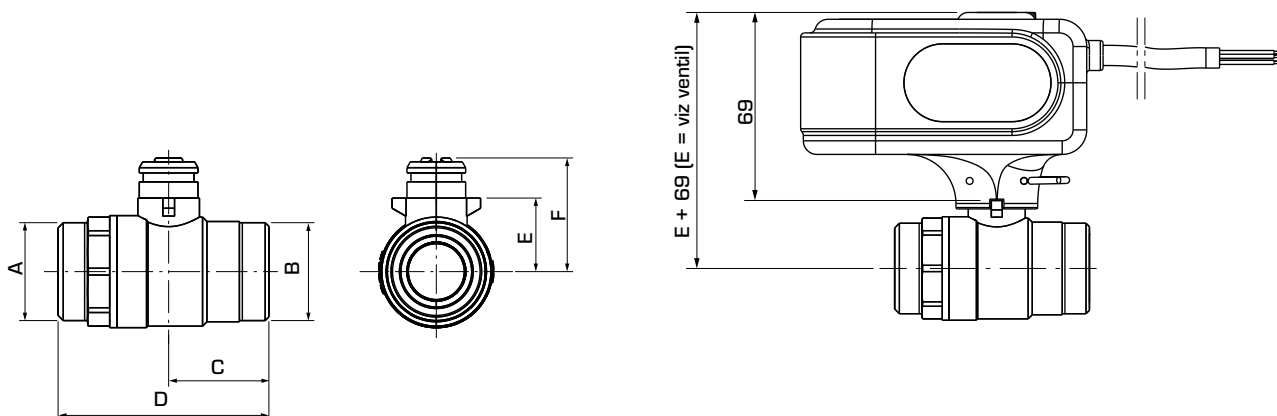
ZÓNOVÉ VENTILY

KULOVÝ VENTIL SE SERVOPOHONEM ŘADA MBA120



ŘADA MBA121, VNITŘNÍ ZÁVIT

Obj. číslo	Označení	DN	Kvs*	Přípojka		C	D	E	F	Hmot. [kg]	Poznámka
				A	B						
43100100	MBA121	20	45	G ¾"	G ¾"	34	68	25	39	0,74	
43100200	MBA121	25	60	G 1"	G 1"	41	82	29	43	0,93	
43100300	MBA121	32	100	G 1¼"	G 1¼"	43	86	34	48	1,08	



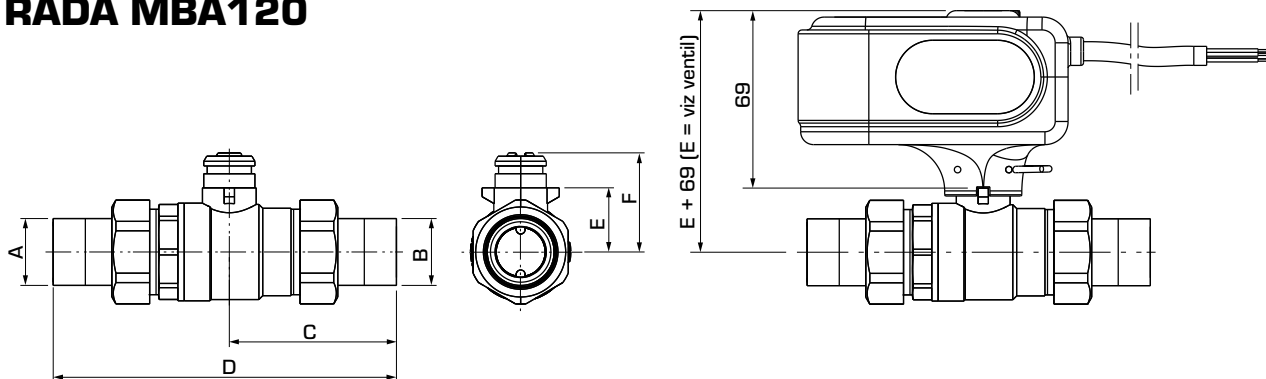
ŘADA MBA122, VNĚJŠÍ ZÁVIT

Obj. číslo	Označení	DN	Kvs*	Přípojka		C	D	E	F	Hmot. [kg]	Poznámka
				A	B						
43101100	MBA122	15	20	G ¾"	G ¾"	31	62	21,5	35	0,61	
43101200		20	45	G 1"	G 1"	34	72	25	38,5	0,72	
43101300		25	60	G 1¼"	G 1¼"	39,5	82	29	42,5	0,91	
43101400		32	100	G 1½"	G 1½"	36	86	34	47,5	1,10	

* Hodnota Kvs je v m³/h při tlakové ztrátě 1 bar.

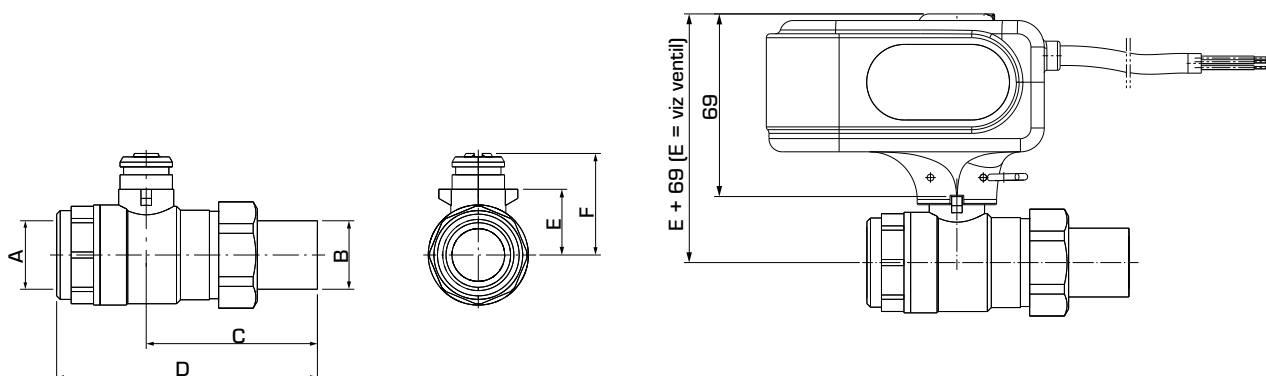
ZÓNOVÉ VENTILY

KULOVÝ VENTIL SE SERVOPOHONEM ŘADA MBA120



ŘADA MBA122, VNĚJŠÍ ZÁVIT S ADAPTÉRY

Obj. číslo	Označení	DN	Kvs*	Přípojka		C	D	E	F	Hmot. [kg]	Poznámka
				A	B						
43100700	MBA122	15	20	G 1/2"	G 1/2"	58,5	118	21,5	35	0,73	
43100800		20	45	G 3/4"	G 3/4"	65	133,5	25	38,5	0,93	
43100900		25	60	G 1"	G 1"	73	149	29	42,5	1,24	
43101000		32	100	G 1 1/4"	G 1 1/4"	74	158	34	47,5	1,55	



ŘADA MBA124, VNITŘNÍ A VNĚJŠÍ ZÁVIT

Obj. číslo	Označení	DN	Kvs*	Přípojka		C	D	E	F	Hmot. [kg]	Poznámka
				A	B						
43100400	MBA124	20	45	G 3/4"	G 3/4"	65	99	25	39	0,83	1)
43100500	MBA124	25	60	G 1"	G 1"	73	115	29	43	1,04	1)
43100600	MBA124	32	100	G 1 1/4"	G 1 1/4"	75	119	34	48	1,28	1)

* Hodnota Kvs je v m³/h při tlakové ztrátě 1 bar.

Poznámka 1) Připojení A = vnitřní závit, připojení B = vnější závit

KULOVÝ VENTIL SE SERVOPOHONEM ŘADA MBA120

DIMENZOVÁNÍ

OBECNÉ INFORMACE K APLIKACÍM VYTÁPĚNÍ, PŘÍKLADY RADIÁTORŮ NEBO SYSTÉMŮ PODLAHOVÉHO VYTÁPĚNÍ

Začněte potřebou tepla v kW (např. 25 kW) a přesuňte vertikálně k vybrané hodnotě Δt (např. 5 °C).

Přesuňte horizontálně k liniím poklesu tlaku a zvolte hodnotu Kvs (např. 20,0). Ventil s vhodnou hodnotou Kvs najdete v popisu příslušného výrobku.

DALŠÍ APLIKACE

Ujistěte se, že není překročena maximální hodnota ΔP 2 barů, aby se předešlo hluku.

