

## ROTAČNÍ SMĚŠOVACÍ VENTILY

# SERVOPOHONY

## ŘADA ARC600

Servopohon ESBE řady ARC600 je rotační servopohon s krouticím momentem 60 Nm a provozním rozsahem 90°, vhodný pro uzavírání klapky ESBE DN80-125. Servopohon ARC600 může být použit jako servopohon klapky až do velikosti klapky 10 m<sup>2</sup>. Servopohon je dostupný ve verzích 24 V stř./ss. nebo 230 V stř./ss. s 2-bodovým, 3-bodovým nebo proporcionálním řízením signálu.

### APLIKACE

ESBE řady ARC600 je servopohon vhodný pro aplikace ESBE uzavíracích klapek a také klapek. Díky vysokému krouticímu momentu je servopohon ARC600 doporučován pro práci s největšími ventily DN80-125 a s klapkami o velikosti až 10 m<sup>2</sup>.

### VARIANTY

Řada sestává ze 2 různých variant:

- ARC661 s 2-bodovým / 3-bodovým řídicím signálem, zdrojem napájení 230 V stř./ss. a 1 m předem připojeného kabelu.
- ARC669 s proporcionálním řídicím signálem (Y) (0-10 V, 2-10 V, 0-20 mA, 4-20 mA), zdrojem napájení 24 V stř./ss. a 1 m předem připojeného kabelu. V závislosti na reálné poloze má tato verze signál zpětné vazby (U) 0(2) - 10 V.

Všechny verze lze řídit ručně stiskem samoresetujícího se tlačítka (převodovka zůstává odpojena po dobu stisku tlačítka). Proportionální řídicí signál a signál zpětné vazby mohou být upraveny na nový provozní rozsah při kalibraci/adaptaci procesu.



ARC600

### VHODNÉ VENTILY A KLAPKY

Spolu s montážní sadou ventilu dodanou se servopohonem je ARC600 snadno namontován na uzavírací klapku ESBE řady VBF100 od velikosti DN80 do DN125.

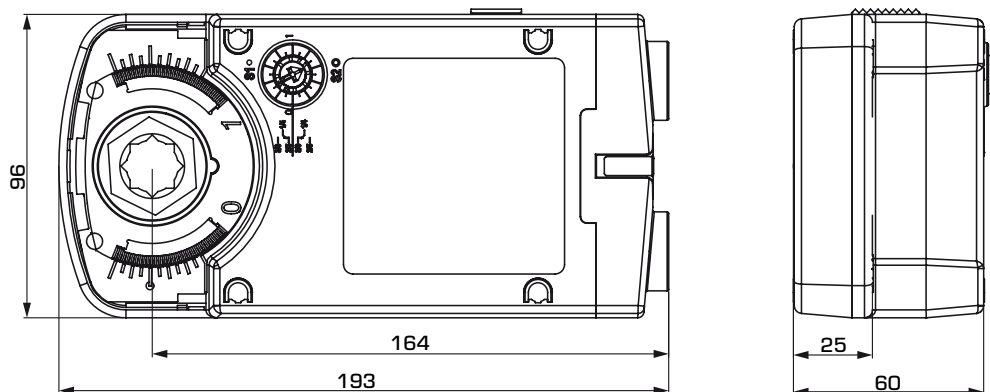
### TECHNICKÉ ÚDAJE

Okolní teplota \_\_\_\_\_ max. +50 °C  
\_\_\_\_\_ min. -30°C  
Rel. vlhkost vzduchu: \_\_\_\_\_ 5 - 95 % nekondenzující  
Napájení: \_\_\_\_\_ 24 V AC (50/60 Hz), 24 V DC  
\_\_\_\_\_ 230 V AC (50/60 Hz), 230 V DC  
Rozsah nominálního napětí: \_\_\_\_\_ 19... 29 V AC/DC,  
\_\_\_\_\_ 85...265 V AC/DC  
Příkon, za provozu: 24 V \_\_\_\_\_ 13,5 W  
\_\_\_\_\_ 230 V \_\_\_\_\_ 13,0 W  
Příkon, pohotovostní režim: 24 V \_\_\_\_\_ 1,5 W  
\_\_\_\_\_ 230 V \_\_\_\_\_ 2,0 W  
Dimenzování kabeláže: 24 V \_\_\_\_\_ 16,5 VA  
\_\_\_\_\_ 230 V \_\_\_\_\_ 20,0 VA  
Stupeň krytí: \_\_\_\_\_ IP54  
Třída ochrany: 24 V \_\_\_\_\_ III  
\_\_\_\_\_ 230 V \_\_\_\_\_ II  
Krouticí moment: \_\_\_\_\_ 60 Nm  
Doba běhu: \_\_\_\_\_ 150 s/90°  
Délka kabelu: \_\_\_\_\_ 1 m  
Hmotnost: \_\_\_\_\_ 1,7 kg

CE LVD 2014/35/EU  
EMC 2014/30/EU  
RoHS 2011/65/EU

# SERVOPOHONY

## ŘADA ARC600

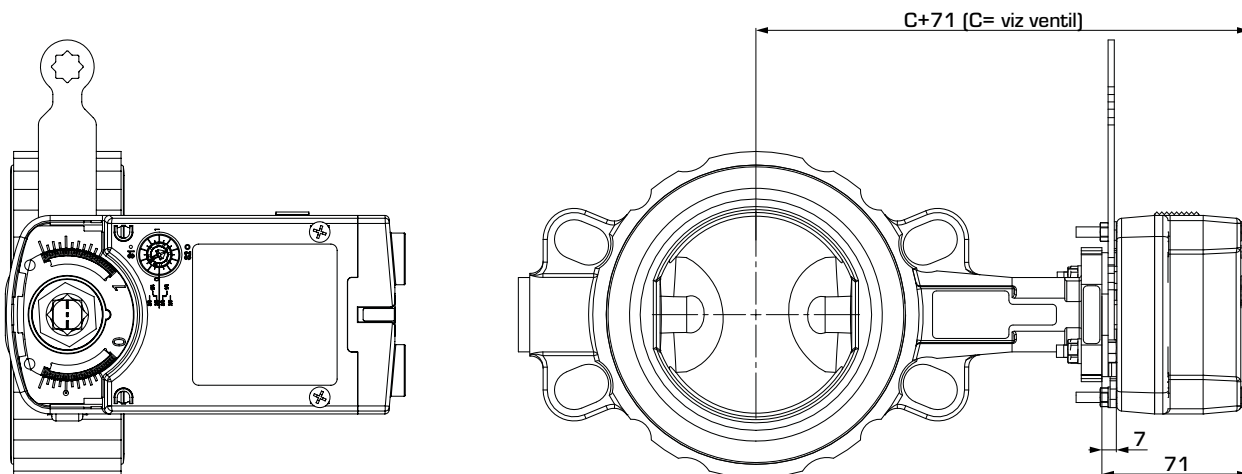


Servopohony řady ARC600

### ŘADA ARC600

| Č. vyr.  | Označení | Napětí [V stř./ss.] | Doba běhu 90° [s] | Řídicí signál              | Krouticí moment [Nm] | Poznámka |
|----------|----------|---------------------|-------------------|----------------------------|----------------------|----------|
| 12202100 | ARC661   | 230                 | 150               | 2-bod. SPST / 3-bod. SPDT* | 60                   |          |
| 12221100 | ARC669   | 24                  | 150               | Proporcionální**           | 60                   |          |

\* 2-bod. SPST = jeden kontakt, jeden směr; 3-bod. SPDT = jeden kontakt, dva směry \*\* Proporcionální = 0-10 V, 2-10 V, 0-20 mA, 4-20 mA



Montážní rozměry pro servopohon řady ARC600 se sadou pro montáž ventilu

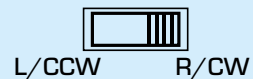
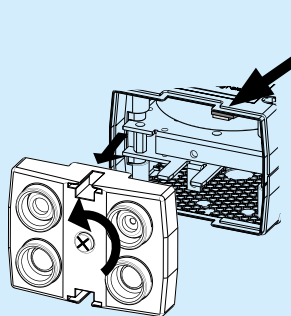
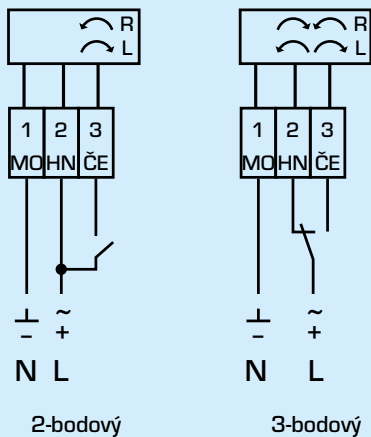
ROTAČNÍ SMĚŠOVACÍ VENTILY

# SERVOPOHONY

## ŘADA ARC600

### ZAPOJENÍ

Elektrické připojení ARC661 (2-bodové/ 3-bodové)



CCW = Proti směru hodinových ručiček směr chodu  
 CW = Po směru hodinových ručiček směr chodu

Elektrické připojení ARC669 (proporcionální)

