

BEZPEČNOSTNÍ VENTIL ŘADA VSB100

Pojistné ventily ESBE řady VSB100 jsou určeny k ochraně před nadměrným tlakem v aplikacích s teplou užitkovou vodou.

Vstupní přípojky s vnějším závitem a svěrné šroubení na výstupu se dodávají v provedeních DN15.



Vnější závít/
svěrné šroubení

OVLÁDÁNÍ

Pojistné ventily ESBE řady VSB100 se používají k ochraně systémů teplé užitkové vody před nadměrným tlakem. Při výběru pojistného ventilu je nutné dbát na to, aby hodnota účinku vyznačená na ventilu překračovala jmenovitou hodnotu účinku nádrže. Pojistné ventily ESBE jsou označeny symbolem CE.

Pokud je teplota topného média nižší než teplota varu odpovídající maximálnímu přípustnému tlaku ohřívače, pojistný ventil musí být dimenzován pouze na tepelnou roztažnost vody. Pokud je teplota topného média vyšší než teplota varu odpovídající maximálnímu přípustnému tlaku ohřívače, ventil musí být dimenzován tak, aby propouštěl celý průtok páry při maximálním přidaném účinku. Na pojistném ventilu je vyznačen maximální výkon ohřívačů, pro které je určen.

MONTÁŽ

Pokud se používá několik ohřívačů a mohou se vypínat nezávisle na sobě, každý z nich by měl být vybaven pojistným ventilem. Za účelem sledování ventilu v provozu se vždy doporučuje nainstalovat nálevku; v některých případech je dokonce povinná. Ujistěte se, že všechny instalace ventilů, výfukového potrubí, nálevek apod. jsou v souladu s platnými zákony a předpisy.

TECHNICKÉ ÚDAJE

Tlaková třída: _____ PN 16

Teplota: _____ max. 95 °C

_____ min. 0 °C

Přípojka: _____ Vnější závít (R), EN 10226-1

_____ Svěrné šroubení (CPF), EN 1254-2

Materiál

Skříň ventilu a ostatní kovové součásti v kontaktu s médiem:

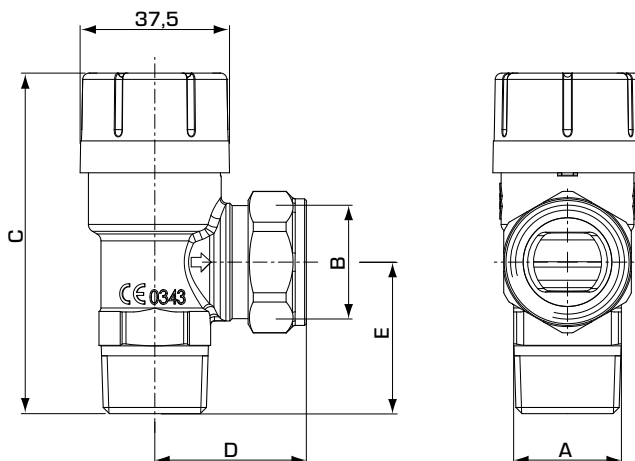
_____ Mosaz odolávající dezinfekci, DZR*

* Vhodné pro aplikace s pitnou vodou

CE PED 2014/68/EU

UK CA SI 2016 č. 1105

4MS/UBA
4MS/KTW-BWGL



ŘADA VSB132, VNĚJŠÍ ZÁVIT A SVĚRNÉ ŠROUBENÍ

Obj. číslo	Označení	Otvírací tlak		Vypouštěcí výkon *		DN	Přípojka		C	D	E	Hmotnost [kg]
		[MPa]	[bar]	[kW] ¹⁾	[l/h] ²⁾		A	B				
36020100	VSB132	0,6	6,0	75	76	15	R 1/2"	CPF 15 mm	81,2	40,5	34,0	0,18
36020400		0,9	9,0									
36020500		1,0	10,0									

* platí při stanoveném tlaku +20 % CPF = svěrné šroubení

Poznámka 1) Podle normy EN-1491 § 9 2) Podle normy EN-1491 § 6.2.4