

# OBĚHOVÉ JEDNOTKY ŘADA GFF100 S PEVNOU TEPLOTOU

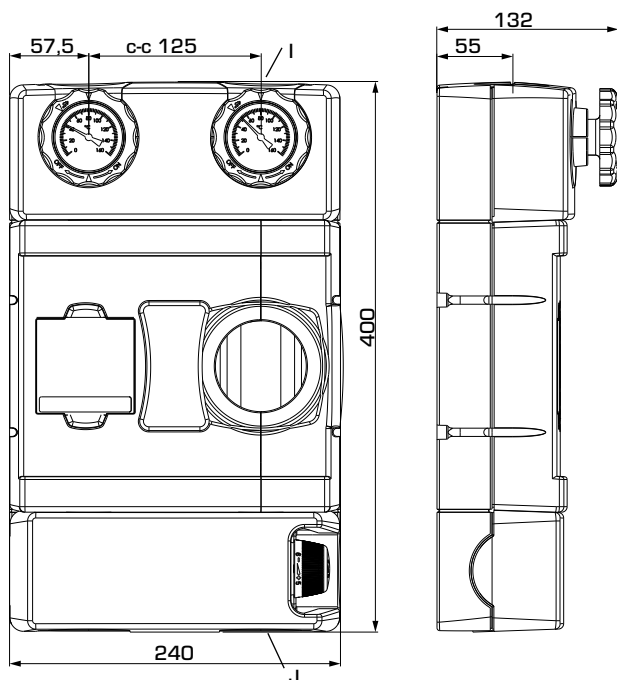


GFF111

## POPIS PRODUKTU

Řada ESBE GFF100 je oběhová jednotka, určená pro aplikace vyžadující konstantní teplotu topné vody. Jednotka je vybavena dvěma uzavíracími ventily s teploměry, zpětným ventilem a prvotřídním izolačním pláštěm. Jednotka řady GFF100 je dodávána s termostatickým směšovacím ventilem, který zajistí přesné směšování na požadovanou konstantní teplotu a nastavitelné rozmezí výstupní teploty topné vody. Lze namontovat jakékoliv oběhové čerpadlo délky 180 mm, dle vlastní volby. Připravený izolační obal zaizoluje jakékoliv oběhové čerpadlo.

## DETAILY PRODUKTU



Instalační rozměry oběhové jednotky řady GFF100.

## ŘADA GFF100

Č. v.ř.	Označení	DN	Rozsah teplot	Připojení		Hmotnost [kg]	Poznámka
				I	J		
612201xx	GFF111	25	20-55 °C	G 1"	G 1½"	3,8	

## HLAVNÍ PŘEDNOSTI

- Směšování na konstantní teplotu topné vody, bez nutnosti napájení
- Nastavitelné rozmezí teploty topné vody
- Připraveno pro jakékoliv čerpadlo délky 180 mm - zvolte si svého výrobce!
- Perfektní izolační obal pro snížení tepelné ztráty

## SERVIS A ÚDRŽBA

Za normálních okolností nevyžaduje čerpadlová jednotka žádnou speciální údržbu.

## SOUVISEJÍCÍ DOPLŇKY

Viz technický list.

### Rozdělovač ESBE

Rozdělovací člen pro 1, 2, nebo 3 oběhové jednotky. S funkcí integrovaného hydraulického oddělovače.

Č. v.ř.

66001100	GMA411	pro 1 jednotku
66001600	GMA521	pro 2 jednotky
66001700	GMA531	pro 3 jednotky

Rozdělovací člen pro 2, 3, 4 nebo 5 oběhové jednotky. Bez funkce integrovaného hydraulického oddělovače.

Č. v.ř.

66001200	GMA421	pro 2 jednotky
66001300	GMA431	pro 3 jednotky
66001400	GMA441	pro 4 jednotky
66001500	GMA451	pro 5 jednotky

# OBĚHOVÉ JEDNOTKY ŘADA GFF100 S PEVNOU TEPLOTOU

## TECHNICKÉ ÚDAJE

**i** Pro bližší informace navštivte [www.esbe.eu](http://www.esbe.eu)

### Oběhová jednotka, všeobecné informace:

Tlaková třída: \_\_\_\_\_ PN 6  
 Teplota média: \_\_\_\_\_ max. +95°C  
 \_\_\_\_\_ min. 0°C  
 Okolní teplota: \_\_\_\_\_ max. °C / min. °C  
 [závisí na elektronickém vybavení]  
 Pracovní tlak: \_\_\_\_\_ 0,6 MPa (6 bar)  
 Připojení, \_\_\_\_\_ Vnitřní závit (G), ISO 228/1  
 \_\_\_\_\_ Vnější závit (G), ISO 228/1  
 Izolace: \_\_\_\_\_ EPP  $\lambda$  0.036 W/mK  
 Média: \_\_\_\_\_ Topná voda (podle VDI2035)  
 \_\_\_\_\_ Směs vody / glykolu, max 50 %  
 [s příměsí nad 20 % je nutné zkontrolovat údaje o čerpání]

### Materiál, ve styku s vodou:

Materiál součástí: \_\_\_\_\_ Mosaz, železo  
 Materiál těsnění: \_\_\_\_\_ PTFE, aramidové vlákno, EPDM

### Prohlášení o shodě a certifikáty:

CE PED 2014/68/EU, článek 4.3



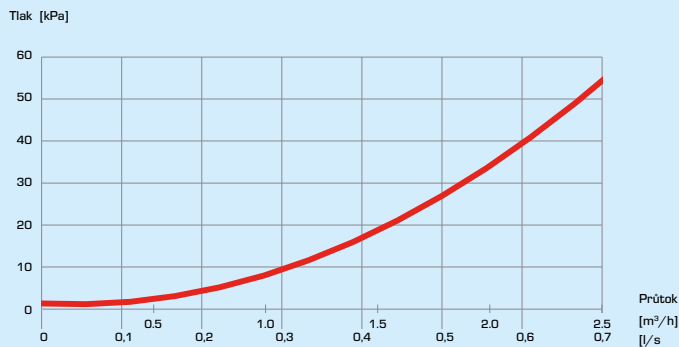
ENEV2014  
 EnEV 2014

### Integrovaný termostatický směšovací ventil:

Max. diferenční tlaková ztráta: \_\_\_\_\_ 100kPa (1bar)  
 Nastavitelný rozsah teplot: \_\_\_\_\_ 20–55°C  
 Regulační odchylka: \_\_\_\_\_  $\pm 3^\circ\text{C}^*$

\* Platí při neměnicím se tlaku teplé / studené vody a min. průtoku 9 l / min.  
 Minimální rozdíl teploty teplé a nastavené výstupní teploty vody je 10°C.

## GRAF



## PŘÍKLAD INSTALACE

